



**SEKOLAH MENENGAH KEJURUAN  
BIDANG KEAHLIAN TEKNOLOGI INFORMASI DAN KOMUNIKASI  
PROGRAM KEAHLIAN TEKNIK KOMPUTER DAN JARINGAN**

**KODE MODUL**

**NTW.OPR.100.(2).A**

## **Instalasi Perangkat Jaringan Lokal (Local Area Network)**



**BAGIAN PROYEK PENGEMBANGAN KURIKULUM  
DIREKTORAT PENDIDIKAN MENENGAH KEJURUAN  
DIREKTORAT JENDERAL PENDIDIKAN DASAR DAN MENENGAH  
DEPARTEMEN PENDIDIKAN NASIONAL  
2004**

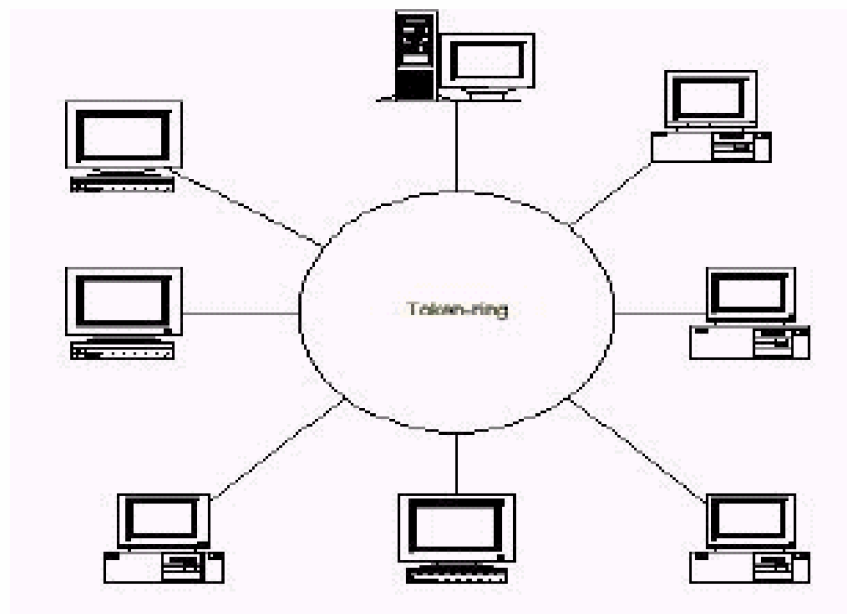
KODE MODUL

NTW.OPR.100.(2).A



SEKOLAH MENENGAH KEJURUAN  
BIDANG KEAHLIAN TEKNOLOGI INFORMASI DAN KOMUNIKASI  
PROGRAM KEAHLIAN TEKNIK KOMPUTER DAN JARINGAN

# Instalasi Perangkat Jaringan Lokal (*Local Area Network*)



BAGIAN PROYEK PENGEMBANGAN KURIKULUM  
DIREKTORAT PENDIDIKAN MENENGAH KEJURUAN  
DIREKTORAT JENDERAL PENDIDIKAN DASAR DAN MENENGAH  
DEPARTEMEN PENDIDIKAN NASIONAL

2004

KODE MODUL

NTW.OPR.100.(2).A



SEKOLAH MENENGAH KEJURUAN  
BIDANG KEAHLIAN TEKNOLOGI INFORMASI DAN KOMUNIKASI  
PROGRAM KEAHLIAN TEKNIK KOMPUTER DAN JARINGAN

# Instalasi Perangkat Jaringan Lokal (*Local Area Network*)

PENYUSUN  
TIM FAKULTAS TEKNIK  
UNIVERSITAS NEGERI YOGYAKARTA

BAGIAN PROYEK PENGEMBANGAN KURIKULUM  
DIREKTORAT PENDIDIKAN MENENGAH KEJURUAN  
DIREKTORAT JENDERAL PENDIDIKAN DASAR DAN MENENGAH  
DEPARTEMEN PENDIDIKAN NASIONAL  
2004

## KATA PENGANTAR

Modul dengan judul "Instalasi Perangkat Jaringan Lokal (LAN)" merupakan bahan ajar yang digunakan sebagai panduan praktikum peserta diklat Sekolah Menengah Kejuruan (SMK) untuk membentuk salah satu bagian dari kompetensi bidang keahlian Teknologi Informasi dan Komunikasi pada Program Keahlian Teknik Komputer dan Jaringan.

Modul ini menguraikan tentang konsep dasar jaringan komputer, persiapan dan pelaksanaan instalasi perangkat jaringan lokal, dan cara menguji bahwa jaringan telah beroperasi dengan benar.

Modul ini terkait dengan modul lain yang membahas tentang menginstal PC (hardware), menginstal software, mengoperasikan sistem operasi berbasis GUI maupun TEXT, dan beberapa modul yang lain. Oleh karena itu, sebelum menggunakan modul ini peserta diklat diwajibkan telah lulus modul tersebut.

Yogyakarta, Desember 2004

Penyusun

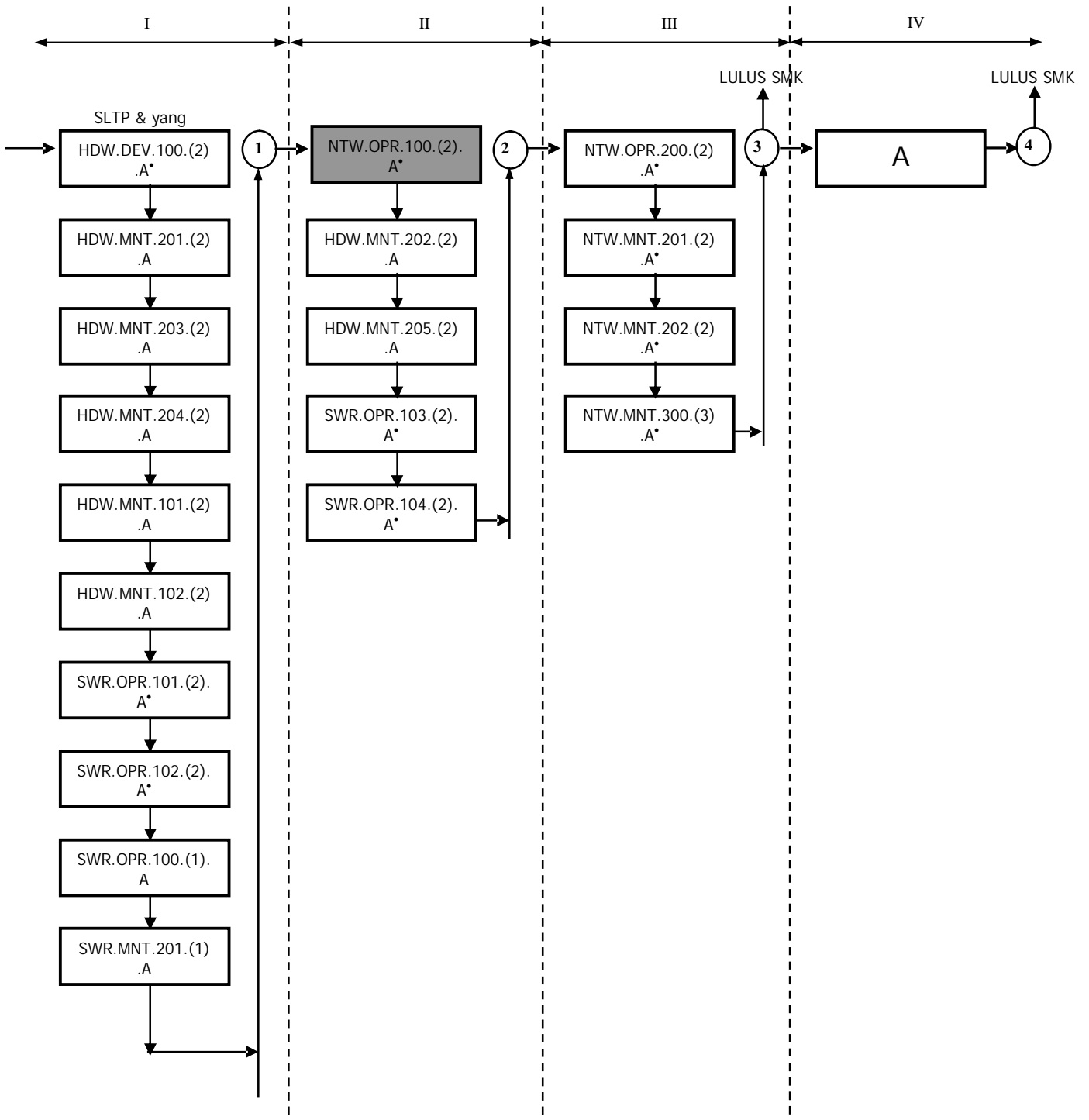
Tim Fakultas Teknik  
Universitas Negeri Yogyakarta

## DAFTAR ISI MODUL

	Halaman
HALAMAN DEPAN .....	i
HALAMAN DALAM .....	ii
KATA PENGANTAR .....	iii
DAFTAR ISI MODUL .....	iv
PETA KEDUDUKAN MODUL .....	vi
PERISTILAHAN / GLOSSARY .....	viii
I. PENDAHULUAN .....	1
A. DESKRIPSI JUDUL .....	1
B. PRASYARAT .....	1
C. PETUNJUK PENGGUNAAN MODUL .....	2
1. Petunjuk Bagi Peserta Diklat .....	2
2. Peran Instruktur/Guru .....	3
D. TUJUAN AKHIR .....	3
E. KOMPETENSI .....	4
F. CEK KEMAMPUAN .....	5
II. PEMELAJARAN .....	7
A. RENCANA BELAJAR PESERTA DIKLAT .....	7
B. KEGIATAN BELAJAR .....	8
1. Kegiatan Belajar 1 : Konsep Dasar Jaringan LAN.....	8
a. Tujuan Kegiatan Pemelajaran.....	8
b. Uraian Materi 1 .....	8
c. Rangkuman 1.....	22
d. Tugas 1 .....	24
e. Tes Formatif 1.....	24
f. Kunci Jawaban Formatif 1 .....	24
g. Lembar Kerja 1 .....	26

2. Kegiatan Belajar 2 : Instalasi Perangkat Keras LAN .....	28
a. Tujuan Kegiatan Pembelajaran .....	28
b. Uraian Materi 2 .....	28
c. Rangkuman 2.....	39
d. Tugas 2 .....	39
e. Tes Formatif 2.....	40
f. Kunci Jawaban Formatif 2 .....	40
g. Lembar Kerja 2 .....	42
3. Kegiatan Belajar 3 : Instalasi dan Konfigurasi Komponen LAN (software) pada sistem operasi jaringan (windows) .....	44
a. Tujuan Kegiatan Pembelajaran 3 .....	44
b. Uraian Materi 3 .....	44
c. Rangkuman 3.....	54
d. Tugas 3 .....	55
e. Tes Formatif 3.....	55
f. Kunci Jawaban Formatif 3 .....	56
g. Lembar Kerja 3 .....	57
III. EVALUASI .....	59
A. PERTANYAAN .....	59
B. KUNCI JAWABAN EVALUASI .....	59
C. KRITERIA KELULUSAN .....	62
IV. PENUTUP .....	63
DAFTAR PUSTAKA .....	64

# PETA KEDUDUKAN MODUL



Keterangan :

HDW.DEV.100.(2).A*	Menginstalasi PC
HDW.MNT.201.(2).A	Mendiagnosis permasalahan pengoperasian PC dan periferal
HDW.MNT.203.(2).A	Melakukan perbaikan dan / atau setting ulang sistem PC
HDW.MNT.204.(2).A	Melakukan perbaikan periferal
HDW.MNT.101.(2).A	Melakukan perawatan PC
HDW.MNT.102.(2).A	Melakukan perawatan periferal
SWR.OPR.101.(2).A*	Instalasi sistem operasi berbasis GUI (Graphical User Interface)
SWR.OPR.102.(2).A*	Instalasi sistem operasi berbasis text
SWR.OPR.100.(1).A	Instalasi software
SWR.MNT.201.(1).A	Mem-Back-Up dan Me-Restore software
NTW.OPR.100.(2).A*	Instalasi perangkat jaringan lokal (Local Area Network)
HDW.MNT.202.(2).A	Mendiagnosis permasalahan pengoperasian PC yang tersambung jaringan
HDW.MNT.205.(2).A	Melakukan perbaikan dan/atau setting ulang koneksi jaringan
SWR.OPR.103.(2).A*	Instalasi sistem operasi jaringan berbasis GUI (Graphical User Interface)
SWR.OPR.104.(2).A*	Instalasi sistem operasi jaringan berbasis text
NTW.OPR.200.(2).A*	Instalasi perangkat jaringan berbasis luas (Wide Area Network )
NTW.MNT.201.(2).A*	Mendiagnosis permasalahan perangkat yang tersambung jaringan berbasis luas (Wide Area Network )
NTW.MNT.202.(2).A*	Melakukan perbaikan dan/atau setting ulang koneksi jaringan berbasis luas (Wide Area Network)
NTW.MNT.300.(3).A*	Mengadministrasi server dalam jaringan
A	Merancang bangun dan menganalisa Wide Area Network

---

\* Dalam tahap penyusunan SKKNI



## PERISTILAHAN/GLOSSARY

LAN	: Local Area Network
Troubleshooting	: Pemecahan permasalahan yang sering terjadi
Software	: Piranti lunak, sebuah aplikasi program komputer
Topologi jaringan	: Cara menghubungkan antar komputer
Server	: Server adalah komputer yang menjadi sentral dan menyediakan fasilitas bagi komputer-komputer lain
Host	: Workstation (komputer pengguna)
Protocol	: Aturan

# BAB I

## PENDAHULUAN

### A. DESKRIPSI JUDUL

Instalasi Perangkat Jaringan Lokal (LAN) merupakan modul teori dan atau praktikum yang membahas tentang penginstalan sampai dengan pengujian jaringan LAN.

Modul ini terdiri dari 3 (tiga) kegiatan belajar, kegiatan belajar 1 berisi tentang pengenalan konsep dasar, topologi, dan protocol yang dibutuhkan oleh jaringan, kegiatan belajar 2 berisi tentang penginstalan perangkat keras (hardware) dari LAN, kegiatan belajar 3 berisi tentang instalasi dan konfigurasi komponen LAN secara software serta troubleshooting jaringan.

Dengan modul ini peserta diklat diharapkan mampu menjelaskan prinsip/konsep dasar, melakukan instalasi/konfigurasi baik hardware maupun software serta melakukan troubleshooting terhadap jaringan LAN.

### B. PRASYARAT

Kemampuan awal yang dipersyaratkan untuk mempelajari modul ini adalah :

1. Peserta diklat telah lulus modul / materi diklat Mengoperasikan PC stand alone dengan sistem operasi berbasis GUI.
2. Peserta diklat telah lulus modul / materi diklat Mengoperasikan PC stand alone dengan sistem operasi berbasis Text.
3. Peserta diklat telah lulus modul / materi diklat Menginstalasi software.
4. Peserta diklat menguasai pengetahuan magnet dan induksi elektromagnetik.

5. Peserta diklat menguasai pengetahuan pengoperasian sistem operasi sesuai manual instruction.

## C. PETUNJUK PENGGUNAAN MODUL

### 1. Petunjuk bagi Peserta Diklat

Peserta diklat diharapkan dapat berperan aktif dan berinteraksi dengan sumber belajar yang mendukung, karena itu harus memperhatikan hal-hal sebagai berikut :

#### a. Langkah-langkah belajar yang ditempuh

- 1) Persiapkan alat dan bahan!
- 2) Bacalah dengan seksama uraian materi pada setiap kegiatan belajar, sehingga konsep dasar, serta cara-cara penginstalan jaringan LAN dapat dipahami dengan baik. Bila ada yang belum jelas tanyakan pada instruktur!
- 3) Lakukan pengecekan (troubleshooting) atas hasil penginstalan.

#### b. Perlengkapan yang harus dipersiapkan

Guna menunjang keselamatan dan kelancaran tugas yang harus dilakukan, maka persiapkanlah seluruh perlengkapan yang diperlukan. Beberapa perlengkapan yang harus dipersiapkan adalah :

- 1) Pakaian kerja (wearpack).
- 2) PC yang sudah terinstalasi dengan sistem operasi apakah sistem operasi berbasis TEXT atau sistem operasi berbasis GUI
- 3) User manual sistem operasi.
- 4) Perangkat-perangkat jaringan, mulai dari kabel, konektor, NIC, HUB, dll.
- 5) Log sheet atau report sheet yang ditetapkan (oleh perusahaan).

6) Peralatan atau instrumen yang terkait dengan pelaksanaan unit kompetensi ini.

c. Hasil Pelatihan

Peserta diklat memahami dan mampu menginstal perangkat jaringan lokal (baik hardware maupun software) dengan benar dan baik.

2. Peran Instruktur/Guru

Instruktur/guru yang akan mengajarkan modul ini hendaknya mempersiapkan diri sebaik-baiknya yaitu mencakup aspek strategi Pemelajaran, penguasaan materi, pemilihan metode, alat bantu media Pemelajaran dan perangkat evaluasi.

Instruktur/guru harus menyiapkan rancangan strategi Pemelajaran yang mampu mewujudkan peserta diklat terlibat aktif dalam proses pencapaian/penguasaan kompetensi yang telah diprogramkan. Penyusunan rancangan strategi Pemelajaran mengacu pada Kriteria Unjuk Kerja (KUK) pada setiap subkompetensi yang ada dalam GBPP.

D. TUJUAN AKHIR

1. Peserta diklat mampu menjelaskan tentang konsep dasar, topologi, protocol jaringan LAN, serta pengkabelannya.
2. Peserta diklat dapat melaksanakan penginstalan jaringan lokal (LAN) sesuai dengan prosedur.
3. Peserta diklat dapat melakukan pengujian melalui sistem operasi atau aplikasi tertentu.

## E. KOMPETENSI

SUB KOMPETENSI	KRITERIA KINERJA	LINGKUP BELAJAR	MATERI POKOK PEMELAJARAN		
			SIKAP	PENGETAHUAN	KETERAMPILAN
Merencanakan kebutuhan dan spesifikasi	<ul style="list-style-type: none"> <li>• Daftar kebutuhan dan spesifikasi peralatan Local Area Network telah tersedia</li> <li>• Buku manual dan petunjuk pengoperasian komponen telah tersedia</li> <li>• Gambar topologi jaringan telah tersedia</li> </ul>	<ul style="list-style-type: none"> <li>• Prinsip dasar jaringan</li> </ul>	<ul style="list-style-type: none"> <li>• Memilih peralatan/ komponen jaringan secara teliti</li> </ul>	<ul style="list-style-type: none"> <li>• Menjelaskan pengertian LAN, WAN, MAN, Internet, Bandwidth, Data dan Paket</li> <li>• Mengidentifikasi jenis-jenis topologi jaringan (Berdasarkan fisik dan berdasarkan logical)</li> </ul>	<ul style="list-style-type: none"> <li>• Merencanakan dan memilih perangkat jaringan sesuai dengan fisik dan kondisi lokasi</li> </ul>
				<ul style="list-style-type: none"> <li>• Menguraikan jenis-jenis protokol jaringan</li> <li>• Menjelaskan konsep dasar ISO-OSI 7 layer dan TCP/IP 4 layer</li> <li>• Menguraikan konsep dasar dan peng-alamatan IP</li> <li>• Menjelaskan konsep dasar pengabelan LAN</li> <li>• Menjelaskan konsep pembagian segmen dan routing table pada IP Address</li> </ul>	
Menginstalasi Local Area Network	<ul style="list-style-type: none"> <li>• Prosedur / SOP instalasi di-siapkan</li> <li>• Peralatan instalasi (tools kit) disiapkan</li> <li>• Perangkat yang ingin diinstalasi diuji sesuai dengan manual tiap-tiap komponen</li> <li>• Local Area Network diinstalasi menggunakan prosedur, cara/metode dan peralatan yang sudah ditentukan</li> </ul>	<ul style="list-style-type: none"> <li>• Jenis dan fungsi perangkat LAN dan perluasannya</li> </ul>	<ul style="list-style-type: none"> <li>• Menerapkan sikap disiplin dalam mengikuti prosedur instalasi perangkat LAN</li> </ul>	<ul style="list-style-type: none"> <li>• Menjelaskan jenis-jenis perangkat LAN</li> <li>• Menjelaskan jenis-jenis koneksi LAN</li> </ul>	<ul style="list-style-type: none"> <li>• Memasang perangkat Local Area Network</li> <li>• Memasang jaringan peer-to-peer</li> </ul>

SUB KOMPETENSI	KRITERIA KINERJA	LINGKUP BELAJAR	MATERI POKOK PEMELAJARAN		
			SIKAP	PENGETAHUAN	KETERAMPILAN
Mengatur perangkat menggunakan software (melalui setup BIOS dan aktivasi komponen melalui sistem operasi)	<ul style="list-style-type: none"> <li>Perangkat Local Area Network (misal Network Card) diatur menggunakan software, baik yang merupakan software bawaan, sistem operasi ataupun melalui BIOS, sesuai dengan buku manual tiap-tiap perangkat.</li> </ul>	<ul style="list-style-type: none"> <li>Instalasi perangkat jaringan pada sistem operasi berbasis GUI</li> <li>Instalasi perangkat jaringan pada sistem operasi berbasis TEXT</li> </ul>	<ul style="list-style-type: none"> <li>Mengikuti prosedur dalam memasang perangkat jaringan</li> </ul>	<ul style="list-style-type: none"> <li>Menginstall network card dan mengatur IP</li> </ul>	<ul style="list-style-type: none"> <li>Memasang Network Card dan instalasi driver</li> <li>Memasang jaringan peer to peer</li> <li>Memanfaatkan jaringan secara optimal pada sistem operasi berbasis GUI dan TEXT</li> </ul>
Menguji Local Area Network	<ul style="list-style-type: none"> <li>Hasil pemasangan perangkat Local Area Network diuji</li> </ul>	<ul style="list-style-type: none"> <li>Pengukuran kualitas sistem jaringan menggunakan software maupun alat ukur.</li> </ul>	<ul style="list-style-type: none"> <li>Melaksanakan pengukuran LAN dengan sabar dan teliti</li> </ul>	<ul style="list-style-type: none"> <li>Menjelaskan jenis-jenis alat ukur media jaringan</li> <li>Menjelaskan cara pengujian LAN melalui sistem operasi atau melalui aplikasi tertentu</li> </ul>	<ul style="list-style-type: none"> <li>Menggunakan software pengukuran/pengujian atau alat ukur</li> <li>Menguji konektivitas Local Area Network</li> </ul>

## F. CEK KEMAMPUAN

Untuk mengetahui kemampuan awal yang telah dimiliki, maka isilah cek list (√) seperti pada tabel di bawah ini dengan sikap jujur dan dapat dipertanggung jawabkan.

Sub Kompetensi	Pernyataan	Saya dapat Melakukan Pekerjaan ini dengan Kompeten		Bila Jawaban "Ya" Kerjakan
		Ya	Tidak	
Merencanakan kebutuhan dan spesifikasi	<ul style="list-style-type: none"> <li>• Menjelaskan pengertian LAN, WAN, MAN, Internet, Bandwidth</li> <li>• Mengidentifikasi jenis-jenis topologi jaringan (Berdasarkan fisik dan berdasarkan logical)</li> <li>• Menguraikan jenis-jenis protokol jaringan</li> <li>• Menjelaskan konsep dasar ISO-OSI 7 layer dan TCP/IP 4 layer</li> <li>• Menguraikan konsep dasar dan pengalamatan IP</li> <li>• Menjelaskan konsep dasar pengabelan LAN</li> <li>• Menjelaskan konsep pembagian segmen dan routing table pada IP Address</li> </ul>			Test Formatif 1 Test Formatif 1  Test Formatif 1  Test formatif 1  Test Formatif 1  Test Formatif 2  Test Formatif 2
Menginstalasi Local Area Network	<ul style="list-style-type: none"> <li>• Menjelaskan jenis-jenis perangkat LAN</li> <li>• Menjelaskan jenis-jenis koneksi LAN</li> </ul>			Test formatif 2  Test formatif 2
Mengatur perangkat menggunakan software (melalui setup BIOS dan aktifasi komponen melalui sistem operasi)	<ul style="list-style-type: none"> <li>• Menginstall network card dan mengatur IP</li> </ul>			Test formatif 3
Menguji Local Area Network	<ul style="list-style-type: none"> <li>• Menjelaskan jenis-jenis alat ukur media jaringan</li> <li>• Menjelaskan cara pengujian LAN melalui sistem operasi atau melalui aplikasi tertentu</li> </ul>			Test formatif 3

Apabila anda menjawab TIDAK pada salah satu pernyataan di atas, maka pelajarilah modul ini.

## BAB II PEMELAJARAN

### A. RENCANA BELAJAR PESERTA DIKLAT

Kompetensi : Menginstalasi perangkat jaringan lokal (Local area Network)

Sub Kompetensi	Jenis Kegiatan	Tanggal	Waktu	Tempat Belajar	Alasan Perubahan	Tanda Tangan Guru
Merencanakan Kebutuhan dan spesifikasi	Konsep dasar jaringan dan topologinya					
	Mengenal jenis-jenis protocol beserta layer yang ada padanya					
	Memahami konsep dasar pengalamatan IP					
Menginstalasi Local Area Network	Menjelaskan jenis-jenis perangkat-perangkat LAN					
	Menjelaskan konsep dasar pengabelan dan jenis-jenis koneksi yang ada pada LAN					
Mengatur perangkat LAN menggunakan software (Setup BIOS dan aktifasi komponen melalui sistem operasi)	Menginstall network card dan mengatur IP (melalui set up BIOS dan aktifasi melalui sistem operasi)					
Menguji LAN	Menjelaskan jenis-jenis alat ukur media jaringan serta cara pengujian LAN melalui sistem operasi atau melalui aplikasi tertentu					



## B. KEGIATAN BELAJAR

### 1. Kegiatan Belajar 1: Konsep dasar jaringan LAN

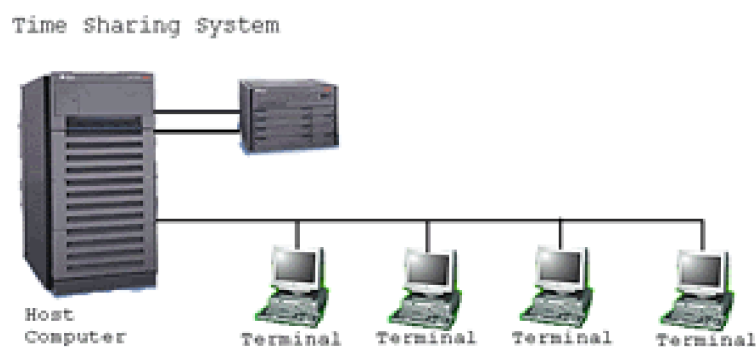
#### a. Tujuan Kegiatan Pemelajaran

Setelah mempelajari kegiatan belajar ini peserta diklat mampu menjelaskan dasar-dasar jaringan, topologi jaringan, dan Protocol jaringan.

#### b. Uraian Materi 1

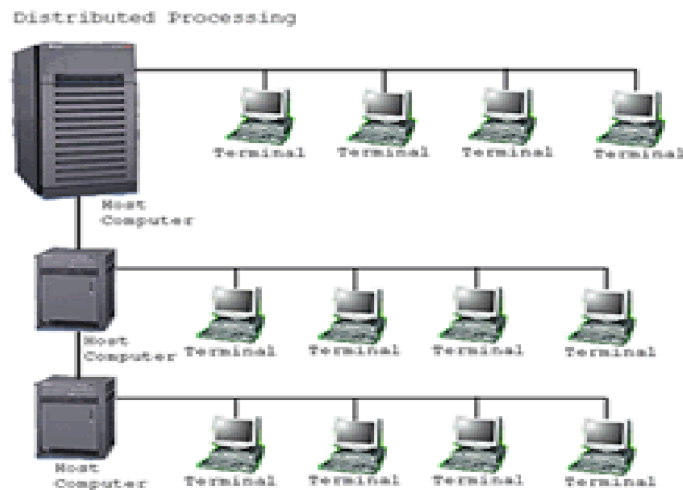
##### 1) Latar belakang dan sejarah jaringan

Pada tahun 1940-an di Amerika ada sebuah penelitian yang ingin memanfaatkan sebuah perangkat komputer secara bersama. Ditahun 1950-an ketika jenis komputer mulai membesar sampai terciptanya super komputer, karena mahalnya harga perangkat komputer maka ada tuntutan sebuah komputer mesti melayani beberapa terminal. Dari sinilah maka muncul konsep distribusi proses berdasarkan waktu yang dikenal dengan nama TSS (Time Sharing System), bentuk pertama kali jaringan (network) komputer diaplikasikan. Pada sistem TSS beberapa terminal terhubung secara seri ke sebuah host komputer.



Gambar 1. Time Sharing System

Selanjutnya konsep ini berkembang menjadi proses distribusi (Distributed Processing). Dalam proses ini beberapa host komputer mengerjakan sebuah pekerjaan besar secara paralel untuk melayani beberapa terminal yang tersambung secara seri disetiap host komputer.



Gambar 2, Distributed Processing

Selanjutnya ketika harga-harga komputer kecil sudah mulai menurun dan konsep proses distribusi sudah matang, maka penggunaan komputer dan jaringannya sudah mulai beragam dari mulai menangani proses bersama maupun komunikasi antar komputer (Peer to Peer System) saja tanpa melalui komputer pusat. Untuk itu mulailah berkembang teknologi jaringan lokal yang dikenal dengan sebutan LAN (Local Area Network). Demikian pula ketika Internet mulai diperkenalkan, maka sebagian besar LAN yang berdiri sendiri mulai berhubungan dan terbentuklah jaringan raksasa ditingkat dunia yang disebut dengan istilah WAN (World Area Network).

## 2) Jenis-jenis jaringan

Secara umum jaringan komputer terdiri atas lima jenis :

a) Local Area Network (LAN), merupakan jaringan milik pribadi di dalam sebuah gedung atau kampus yang berukuran sampai beberapa kilometer. LAN seringkali digunakan untuk menghubungkan komputer-komputer pribadi dan workstation dalam kantor suatu perusahaan atau pabrik-pabrik untuk memakai bersama sumberdaya (resource, misalnya printer) dan saling bertukar informasi.

### b) Metropolitan Area Network (MAN)

Metropolitan Area Network (MAN), pada dasarnya merupakan versi LAN yang berukuran lebih besar dan biasanya menggunakan teknologi yang sama dengan LAN. MAN dapat mencakup kantor-kantor perusahaan yang letaknya berdekatan atau juga sebuah kota dan dapat dimanfaatkan untuk keperluan pribadi (swasta) atau umum. MAN mampu menunjang data dan suara, bahkan dapat berhubungan dengan jaringan televisi kabel.

c) Wide Area Network (WAN), jangkauannya mencakup daerah geografis yang luas, seringkali mencakup sebuah negara bahkan benua. WAN terdiri dari kumpulan mesin-mesin yang bertujuan untuk menjalankan program-program (aplikasi) pemakai.

### d) Internet

Sebenarnya terdapat banyak jaringan di dunia ini, seringkali menggunakan perangkat keras dan perangkat lunak yang berbeda-beda. Orang yang terhubung ke jaringan sering berharap untuk bisa berkomunikasi dengan orang lain yang terhubung ke jaringan lainnya. Keinginan seperti ini memerlukan hubungan antar jaringan yang seringkali tidak kompatibel dan berbeda. Biasanya untuk melakukan hal

ini diperlukan sebuah mesin yang disebut gateway guna melakukan hubungan dan melaksanakan terjemahan yang diperlukan, baik perangkat keras maupun perangkat lunaknya. Kumpulan jaringan yang terinterkoneksi inilah yang disebut dengan internet.

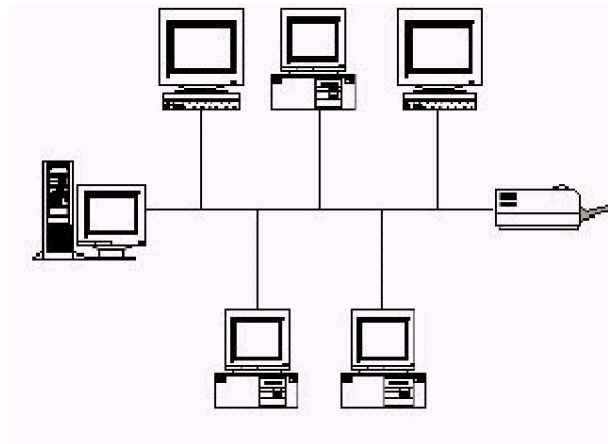
- e) Wireless (Jaringan tanpa kabel), jaringan tanpa kabel merupakan suatu solusi terhadap komunikasi yang tidak bisa dilakukan dengan jaringan yang menggunakan kabel. Misalnya orang yang ingin mendapat informasi atau melakukan komunikasi walaupun sedang berada diatas mobil atau pesawat terbang, maka mutlak jaringan tanpa kabel diperlukan karena koneksi kabel tidaklah mungkin dibuat di dalam mobil atau pesawat. Saat ini jaringan tanpa kabel sudah marak digunakan dengan memanfaatkan jasa satelit dan mampu memberikan kecepatan akses yang lebih cepat dibandingkan dengan jaringan yang menggunakan kabel.

### 3) Topologi Jaringan

Topologi adalah suatu cara menghubungkan komputer yang satu dengan komputer lainnya sehingga membentuk jaringan. Cara yang saat ini banyak digunakan adalah Bus, Token-Ring, dan Star Network. Masing-masing topologi ini mempunyai ciri khas, dengan kelebihan dan kekurangannya sendiri.

#### a) Topologi Bus

Pada topologi Bus digunakan sebuah kabel tunggal atau kabel pusat di mana seluruh workstation dan server dihubungkan.



Gambar3. Topologi Jaringan Bus

#### Keuntungan

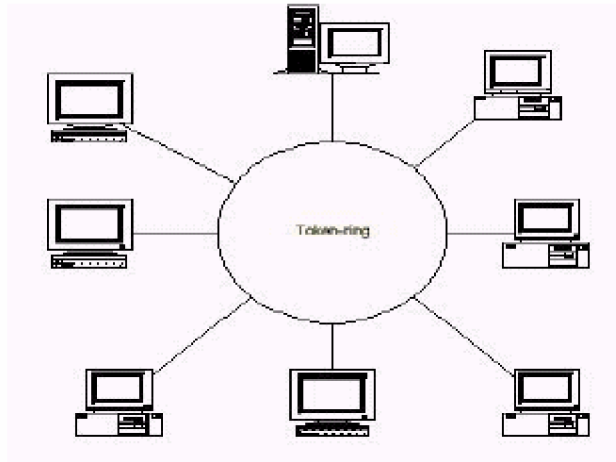
- Hemat kabel
- Layout kabel sederhana
- Pengembangan jaringan atau penambahan workstation baru dapat dilakukan dengan mudah tanpa mengganggu workstation lain

#### Kerugian

- Deteksi dan isolasi kesalahan sangat kecil
- Kepadatan lalu lintas pada jalur utama
- Kelemahan dari topologi ini adalah bila terdapat gangguan di sepanjang kabel pusat maka keseluruhan jaringan akan mengalami gangguan
- Diperlukan repeater untuk jarak jauh

#### b) Topologi Token Ring

Di dalam topologi Ring semua workstation dan server dihubungkan sehingga terbentuk suatu pola lingkaran atau cincin. Tiap workstation ataupun server akan menerima dan melewatkan informasi dari satu komputer ke komputer lain, bila alamat-alamat yang dimaksud sesuai maka informasi diterima dan bila tidak informasi akan dilewatkan.



Gambar 4. Topologi jaringan Token-Ring

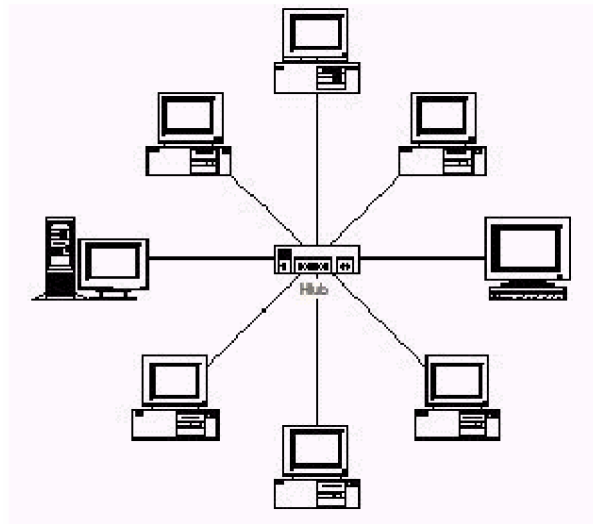
Kelemahan dari topologi ini adalah setiap node dalam jaringan akan selalu ikut serta mengelola informasi yang dilewatkan dalam jaringan, sehingga bila terdapat gangguan di suatu node maka seluruh jaringan akan terganggu.

Keunggulan topologi Ring adalah tidak terjadinya collision atau tabrakan pengiriman data seperti pada topologi Bus, karena hanya satu node dapat mengirimkan data pada suatu saat.

#### c) Topologi Star

Pada topologi Star, masing-masing workstation dihubungkan secara langsung ke server atau HUB. Keunggulan dari topologi tipe Star ini adalah bahwa dengan adanya kabel tersendiri untuk setiap workstation ke server, maka bandwidth atau lebar jalur komunikasi dalam kabel akan semakin lebar sehingga akan meningkatkan unjuk kerja jaringan secara keseluruhan. Dan juga bila terdapat gangguan di suatu jalur kabel maka gangguan hanya akan terjadi dalam komunikasi antara workstation yang bersangkutan dengan server, jaringan secara keseluruhan tidak

mengalami gangguan. Kelemahan dari topologi Star adalah kebutuhan kabel yang lebih besar dibandingkan dengan topologi lainnya.



Gambar 5. Topologi Jaringan Star

#### Keuntungan

- Paling fleksibel
- Pemasangan/perubahan stasiun sangat mudah dan tidak mengganggu bagian jaringan lain
- Kontrol terpusat
- Kemudahan deteksi dan isolasi kesalahan/kerusakan pengelolaan jaringan

#### Kerugian

- Boros kabel
- Perlu penanganan khusus
- Kontrol terpusat (HUB) jadi elemen kritis

#### 4) Type Jaringan

Type Jaringan terkait erat dengan sistem operasi jaringan. Ada dua type jaringan, yaitu client-server dan type jaringan peer to peer.

##### a) Jaringan Client-Server

Server adalah komputer yang menyediakan fasilitas bagi komputer-komputer lain di dalam jaringan dan client adalah komputer-komputer yang menerima atau menggunakan fasilitas yang disediakan oleh server. Server di jaringan tipe client-server disebut dengan Dedicated Server karena murni berperan sebagai server yang menyediakan fasilitas kepada workstation dan server tersebut tidak dapat berperan sebagai workstation.

##### Keunggulan

- Kecepatan akses lebih tinggi karena penyediaan fasilitas jaringan dan pengelolaannya dilakukan secara khusus oleh satu komputer (server) yang tidak dibebani dengan tugas lain seperti sebagai workstation.
- Sistem keamanan dan administrasi jaringan lebih baik, karena terdapat sebuah komputer yang bertugas sebagai administrator jaringan, yang mengelola administrasi dan sistem keamanan jaringan.
- Sistem backup data lebih baik, karena pada jaringan client-server backup dilakukan terpusat di server, yang akan membackup seluruh data yang digunakan di dalam jaringan.

##### Kelemahan

- Biaya operasional relatif lebih mahal.
- Diperlukan adanya satu komputer khusus yang berkemampuan lebih untuk ditugaskan sebagai server.
- Kelangsungan jaringan sangat tergantung pada server. Bila server mengalami gangguan maka secara keseluruhan jaringan akan terganggu.



## b) Jaringan Peer To Peer

Bila ditinjau dari peran server di kedua tipe jaringan tersebut, maka server di jaringan tipe peer to peer diistilahkan non-dedicated server, karena server tidak berperan sebagai server murni melainkan sekaligus dapat berperan sebagai workstation.

### Keunggulan

- Antar komputer dalam jaringan dapat saling berbagi-pakai fasilitas yang dimilikinya seperti: harddisk, drive, fax/modem, printer.
- Biaya operasional relatif lebih murah dibandingkan dengan tipe jaringan client-server, salah satunya karena tidak memerlukan adanya server yang memiliki kemampuan khusus untuk mengorganisasikan dan menyediakan fasilitas jaringan.
- Kelangsungan kerja jaringan tidak tergantung pada satu server. Sehingga bila salah satu komputer/peer mati atau rusak, jaringan secara keseluruhan tidak akan mengalami gangguan.

### Kelemahan

- Troubleshooting jaringan relatif lebih sulit, karena pada jaringan tipe peer to peer setiap komputer dimungkinkan untuk terlibat dalam komunikasi yang ada. Di jaringan client-server, komunikasi adalah antara server dengan workstation.
- Unjuk kerja lebih rendah dibandingkan dengan jaringan client-server, karena setiap komputer/peer disamping harus mengelola pemakaian fasilitas jaringan juga harus mengelola pekerjaan atau aplikasi sendiri.
- Sistem keamanan jaringan ditentukan oleh masing-masing user dengan mengatur keamanan masing-masing fasilitas yang dimiliki.
- Karena data jaringan tersebar di masing-masing komputer dalam jaringan, maka backup harus dilakukan oleh masing-masing komputer tersebut.

## 5) Protocol Jaringan

Untuk menyelenggarakan komunikasi berbagai macam vendor komputer diperlukan sebuah aturan baku yang standar dan disetujui berbagai pihak. Seperti halnya dua orang yang berlainan bangsa, maka untuk berkomunikasi memerlukan penerjemah/interpreter atau satu bahasa yang dimengerti kedua belah pihak.

Dalam dunia komputer dan telekomunikasi interpreter identik dengan protocol. Untuk itu maka badan dunia yang menangani masalah standarisasi ISO (International Standardization Organization) membuat aturan baku yang dikenal dengan nama model referensi OSI (Open System Interconnection). Dengan demikian diharapkan semua vendor perangkat telekomunikasi haruslah berpedoman dengan model referensi ini dalam mengembangkan protocolnya.

Model referensi OSI terdiri dari 7 lapisan, mulai dari lapisan fisik sampai dengan aplikasi. Model referensi ini tidak hanya berguna untuk produk-produk LAN saja, tetapi dalam membangun jaringan Internet sekalipun sangat diperlukan. Hubungan antara model referensi OSI dengan protokol Internet bisa dilihat dalam tabel 1 berikut:

Tabel 1. Hubungan antara model OSI dengan protokol Internet

Model OSI		TCP/IP	Protocol TCP/IP	
No	Lapisan		Nama Protokol	Kegunaan
7	Aplikasi	Aplikasi	DHCP (Dynamic Host Configuration Protocol)	Protokol untuk distribusi IP pada jaringan dengan jumlah IP yang terbatas
			DNS (Domain Name Server)	Data base nama domain mesin dan nomer IP
			FTP (File Transfer Protocol)	Protokol untuk transfer file
			HTTP (Hyper Text Transfer Protocol)	Protokol untuk transfer file HTML dan Web
			MIME (Multipurpose Internet Mail Extention)	Protokol untuk mengirim file binary dalam bentuk teks
			NNTP (Network News Transfer Protocol)	Protokol untuk menerima dan mengirim newsgroup
			POP (Post Office Protocol)	Protokol untuk mengambil mail dari server
			SMB (Server Message Block)	Protokol untuk transfer berbagai server file DOS dan Windows
6	Presentasi		SMTP (Simple Mail Transfer Protocol)	Protokol untuk pertukaran mail
			SNMP (Simple Network Management Protocol)	Protokol untuk menejemen jaringan
			Telnet	Protokol untuk akses dari jarak jauh
			TFTP (Trivial FTP)	Protokol untuk transfer file
5	Sessi		NETBIOS (Network Basic Input Output System)	BIOS jaringan standar
			RPC (Remote Procedure Call)	Prosedur pemanggilan jarak jauh
			SOCKET	Input Output untuk network jenis BSD-UNIX
4	Transport	Transport	TCP (Transmission Control Protocol)	Protokol pertukaran data berorientasi (connection oriented)
			UDP (User Datagram Protocol)	Protokol pertukaran data non-orientasi (connectionless)
3	Network	Internet	IP (Internet Protocol)	Protokol untuk menetapkan routing
			RIP (Routing Information Protocol)	Protokol untuk memilih routing
			ARP (Address Resolution Protocol)	Protokol untuk mendapatkan informasi hardware dari nomer IP
			RARP (Reverse ARP)	Protokol untuk mendapatkan informasi nomer IP dari hardware

(Lanjutan Tabel 1)

2	Data link LLC	Network interface	PPP (Point to Point Protocol)	Protokol untuk point ke point
	Data Link  MAC		SLIP (Serial Line Internet Protocol)	Protokol dengan menggunakan sambungan serial
1	Fisik		Ethernet, FDDI, ISDN, ATM	

Standarisasi masalah jaringan tidak hanya dilakukan oleh ISO saja, tetapi juga diselenggarakan oleh badan dunia lainnya seperti ITU (International Telecommunication Union), ANSI (American National Standard Institute), NCITS (National Committee for Information Technology Standardization), bahkan juga oleh lembaga asosiasi profesi IEEE (Institute of Electrical and Electronics Engineers) dan ATM-Forum di Amerika. Pada prakteknya bahkan vendor-vendor produk LAN ada yang memakai standar yang dihasilkan IEEE.

#### 6) IP Address

IP address adalah alamat yang diberikan pada jaringan komputer dan peralatan jaringan yang menggunakan protokol TCP/IP. IP address terdiri atas 32 bit angka biner yang dapat dituliskan sebagai empat kelompok angka desimal yang dipisahkan oleh tanda titik seperti 193.160.5.1.

Tabel 2. Contoh IP Address

Network ID			Host ID
193	160	5	1

IP address terdiri atas dua bagian yaitu network ID dan host ID, dimana network ID menentukan alamat jaringan komputer, sedangkan host ID

menentukan alamat host (komputer, router, switch). Oleh sebab itu IP address memberikan alamat lengkap suatu host beserta alamat jaringan di mana host itu berada.

### Kelas-kelas IP Address

Untuk mempermudah pemakaian, bergantung pada kebutuhan pemakai, IP address dibagi dalam tiga kelas seperti diperlihatkan pada tabel dibawah

Tabel 3. Pembagian kelas IP Address

Kelas	Network ID	Host ID	Default Sub net Mask
A	xxx.0.0.1	xxx.255.255.254	255.0.0.0
B	xxx.xxx.0.1	xxx.xxx.255.254	255.255.0.0
C	xxx.xxx.xxx.1	xxx.xxx.xxx.254	255.255.255.0

IP address kelas A diberikan untuk jaringan dengan jumlah host yang sangat besar. Range IP 1.xxx.xxx.xxx. – 126.xxx.xxx.xxx, terdapat 16.777.214 (16 juta) IP address pada tiap kelas A. Pada IP address kelas A, network ID ialah 8 bit pertama, sedangkan host ID ialah 24 bit berikutnya. Dengan demikian, cara membaca IP address kelas A, misalnya 113.46.5.6 ialah:

Network ID = 113

Host ID = 46.5.6

IP address di atas berarti host nomor 46.5.6 pada network nomor 113.

IP address kelas B biasanya dialokasikan untuk jaringan berukuran sedang dan besar. Pada IP address kelas B, network ID ialah 16 bit

pertama, sedangkan host ID ialah 16 bit berikutnya. Dengan demikian, cara membaca IP address kelas B, misalnya 132.92.121.1 :

Network ID = 132.92

Host ID = 121.1

IP address di atas berarti host nomor 121.1 pada network nomor 132.92. Dengan panjang host ID 16 bit, network dengan IP address kelas B dapat menampung sekitar 65000 host. Range IP 128.0.xxx.xxx – 191.155.xxx.xxx.

IP address kelas C awalnya digunakan untuk jaringan berukuran kecil (LAN). Host ID ialah 8 bit terakhir. Dengan konfigurasi ini, bisa dibentuk sekitar 2 juta network dengan masing-masing network memiliki 256 IP address. Range IP 192.0.0.xxx – 223.255.255.x.

Pengalokasian IP address pada dasarnya ialah proses memilih network ID dan host ID yang tepat untuk suatu jaringan. Tepat atau tidaknya konfigurasi ini tergantung dari tujuan yang hendak dicapai, yaitu mengalokasikan IP address seefisien mungkin.

## 7) Domain Name System (DNS)

Domain Name System (DNS) adalah suatu sistem yang memungkinkan nama suatu host pada jaringan komputer atau internet ditranslasikan menjadi IP address. Dalam pemberian nama, DNS menggunakan arsitektur hierarki :

- a) Root-level domain: merupakan tingkat teratas yang ditampilkan sebagai tanda titik (.).
- b) Top level domain: kode kategori organisasi atau negara misalnya: .com untuk dipakai oleh perusahaan; .edu untuk dipakai oleh perguruan tinggi; .gov untuk dipakai oleh badan pemerintahan. Selain

itu untuk membedakan pemakaian nama oleh suatu negara dengan negara lain digunakan tanda misalnya .id untuk Indonesia atau .au untuk australia.

- c) Second level domain: merupakan nama untuk organisasi atau perusahaan, misalnya: microsoft.com; yahoo.com, dan lain-lain.

## 8) DHCP (Dynamic Host Configuration Protocol)

IP address dan subnet mask dapat diberikan secara otomatis menggunakan Dynamic Host Configuration Protocol atau diisi secara manual. DHCP berfungsi untuk memberikan IP address secara otomatis pada komputer yang menggunakan protokol TCP/IP. DHCP bekerja dengan relasi client-server, dimana DHCP server menyediakan suatu kelompok IP address yang dapat diberikan pada DHCP client. Dalam memberikan IP address ini, DHCP hanya meminjamkan IP address tersebut. Jadi pemberian IP address ini berlangsung secara dinamis.

### c. Rangkuman 1

- 1) JARINGAN komputer adalah kumpulan komputer, printer dan peralatan lainnya yang terhubung dalam satu kesatuan. Informasi dan data bergerak melalui kabel-kabel atau tanpa kabel sehingga memungkinkan pengguna jaringan komputer dapat saling bertukar dokumen dan data, mencetak pada printer yang sama dan bersama-sama menggunakan hardware/software yang terhubung dalam jaringan.
- 2) Ada lima jenis jaringan komputer, Local Area Network (LAN), Metropolitan Area Network (MAN), Wide Area Network (WAN), Internet, dan Jaringan tanpa kabel.

- 3) Topologi jaringan adalah suatu cara untuk menghubungkan komputer yang satu dengan komputer lainnya sehingga membentuk jaringan. Cara yang saat ini banyak digunakan adalah Bus, Token-Ring, dan Star Network.
- 4) Tipe jaringan terkait erat dengan sistem operasi jaringan. Ada dua type jaringan, yaitu client-server dan type jaringan peer to peer.
- 5) Untuk menyelenggarakan komunikasi berbagai macam vendor komputer diperlukan sebuah aturan baku yang standar dan disetujui berbagai pihak. Aturan baku itulah yang disebut PROTOCOL. Untuk itu maka badan dunia yang menangani masalah standarisasi ISO (International Standardization Organization) membuat aturan baku yang dikenal dengan nama model referensi OSI (Open System Interconnection). Selain OSI ada badan dunia lainnya seperti ITU (International Telecommunication Union), ANSI (American National Standard Institute), NCITS (National Committee for Information Technology Standardization), bahkan juga oleh lembaga asosiasi profesi IEEE (Institute of Electrical and Electronics Engineers) dan ATM-Forum di Amerika yang juga membuat aturan standar ini.
- 6) IP address adalah alamat yang diberikan pada jaringan komputer dan peralatan jaringan yang menggunakan protokol TCP/IP. IP address terdiri atas 32 bit angka biner yang dapat dituliskan sebagai empat kelompok angka desimal yang dipisahkan oleh tanda titik seperti 193.160.5.1. Ada 3 macam IP address : IP Address kelas A (untuk jaringan dengan jumlah host yang sangat besar, 16.777.214), IP Address kelas B (untuk jaringan berukuran sedang dan besar), dan IP address kelas C (untuk jaringan berukuran kecil-LAN).



d. Tugas 1

- 1) Pelajarilah uraian materi tentang konsep dasar jaringan – LAN ini dengan baik. Buatlah rangkuman dari materi tersebut, diskusikan dengan teman anda!
- 2) Masuklah ke LAB komputer di sekolah anda. Lakukan pengamatan terhadap jaringan LAN yang sudah ada. Amati dan catat : Topologi dan type jaringan yang digunakan . Jelaskan!
- 3) Gambar dan jelaskan struktur protokol TCP/IP!
- 4) Gambar dan jelaskan tentang konsep IP address!

e. Test Formatif 1

- 1) Apakah yang dimaksud dengan topologi jaringan star? Jelaskan kelebihan dan kelemahannya!
- 2) Apa yang dimaksud dengan server dan apa pula dengan client dalam type jaringan client server? Apa kelebihan dan kekurangannya dibandingkan dengan type peer to peer?
- 3) Ada berapa layerkah protokol menurut referensi OSI? Sebutkan!
- 4) Sebuah Komputer memiliki IP address 134.68.5.15, apa kelas, network ID, dan host ID dari IP address tersebut?

f. Kunci Jawaban Test Formatif 1

- 1) Topologi jaringan star adalah cara menghubungkan komputer ke jaringan dengan cara masing-masing komputer/workstation dihubungkan secara langsung ke server atau hub. Keunggulan dari topologi tipe Star ini adalah bahwa dengan adanya kabel tersendiri untuk setiap workstation ke server, maka bandwidth atau lebar jalur

komunikasi dalam kabel akan semakin lebar sehingga akan meningkatkan unjuk kerja jaringan secara keseluruhan. Dan juga bila terdapat gangguan di suatu jalur kabel maka gangguan hanya akan terjadi dalam komunikasi antara workstation yang bersangkutan dengan server, jaringan secara keseluruhan tidak mengalami gangguan. Kelemahan dari topologi Star adalah kebutuhan kabel yang lebih besar dibandingkan dengan topologi lainnya.

- 2) Server adalah komputer yang menyediakan fasilitas bagi komputer-komputer lain di dalam jaringan dan client adalah komputer-komputer yang menerima atau menggunakan fasilitas yang disediakan oleh server.

Kelebihan type jaringan client server:

- Kecepatan akses lebih tinggi.
- Sistem keamanan dan administrasi jaringan lebih baik, karena ada administrator jaringan.
- Sistem backup data lebih baik, karena pada jaringan client-server backup dilakukan terpusat di server.

Kelemahannya:

- Biaya operasional relatif lebih mahal.
  - Diperlukan satu komputer khusus dengan kemampuan lebih sebagai server.
  - Kelangsungan jaringan sangat tergantung pada server.
- 3) Menurut OSI (Open System Interconnection) ada 7 layer/lapisan protocol, yaitu:
    - Phisic layer
    - Data link layer
    - Network layer
    - Transport layer

- Session layer
- Presentation layer
- Application layer

4) IP address 134.68.5.15. Maka :

- IP address tersebut punya kelas B ( range B 128.0.xxx.xxx – 191.155.xxx.xxx)
- Network ID = 134.68
- Host ID = 5.15

g. Lembar Kerja 1

Alat dan bahan :

- |                                     |            |
|-------------------------------------|------------|
| 1) Pensil/ball point .....          | 1 buah     |
| 2) Rapido (0,2, 0,4, dan 0.8) ..... | 1 buah     |
| 3) Penghapus .....                  | 1 buah     |
| 4) Kertas gambar manila A3 .....    | 1 lembar   |
| 5) Kertas folio .....               | secukupnya |

Kesehatan dan Keselamatan Kerja

- 1) Berdo'alah sebelum memulai kegiatan belajar.
- 2) Bacalah dan pahami petunjuk praktikum pada setiap lembar kegiatan belajar.
- 3) Menjaga kebersihan gambar yang akan dibuat dan lingkungan sekitarnya.
- 4) Menjaga kebersihan dan kerapian lembar kerja yang lain (kertas folio).
- 5) Meletakkan peralatan pada tempatnya.

## Lembar Kerja 1

- 1) Persiapkan alat dan bahan yang akan dibutuhkan !
- 2) Rekatkanlah kertas gambar dengan isolasi pada sudut kertas gambar!
- 3) Buatlah garis tepi!
- 4) Buatlah sudut keterangan gambar (stucklyst)!
- 5) Buatlah gambar Topologi jaringan baik topologi Bus, token Ring, maupun Star!
- 6) Lakukan proses pembuatan gambar tersebut dengan baik dan benar (secara konvensional) !
- 7) Setelah selesai menggambar topologi jaringan, ambilah kertas folio secukupnya. Buatlah skema yang menjelaskan tentang protocol TCP/IP dan IP address, meliputi: bagaimana kedudukan protocol TCP/IP terhadap referensi OSI maupun protocol yang lainnya, bagaimana pengkelasan dalam IP address dilaksanakan (kelas A, B, C), bagaimana memahami network ID dan host ID!
- 8) Setelah selesai laporkan hasil kerja anda, dan kembalikan semua alat dan bahan ke tempat semula !

## 2. Kegiatan Belajar 2 : Instalasi Perangkat Keras

### a. Tujuan Kegiatan Pemelajaran 2

Setelah mempelajari kegiatan belajar ini peserta diklat mampu melaksanakan instalasi hardware jaringan LAN dengan baik dan benar.

### b. Uraian materi 2

LAN tersusun dari beberapa elemen dasar yang meliputi komponen hardware dan software. Komponen software meliputi: Personal Computer (PC), Network Interface Card (NIC) dan Kabel. Sedangkan komponen software meliputi : Sistem Operasi Jaringan, Network Adapter Driver, Protokol Jaringan.

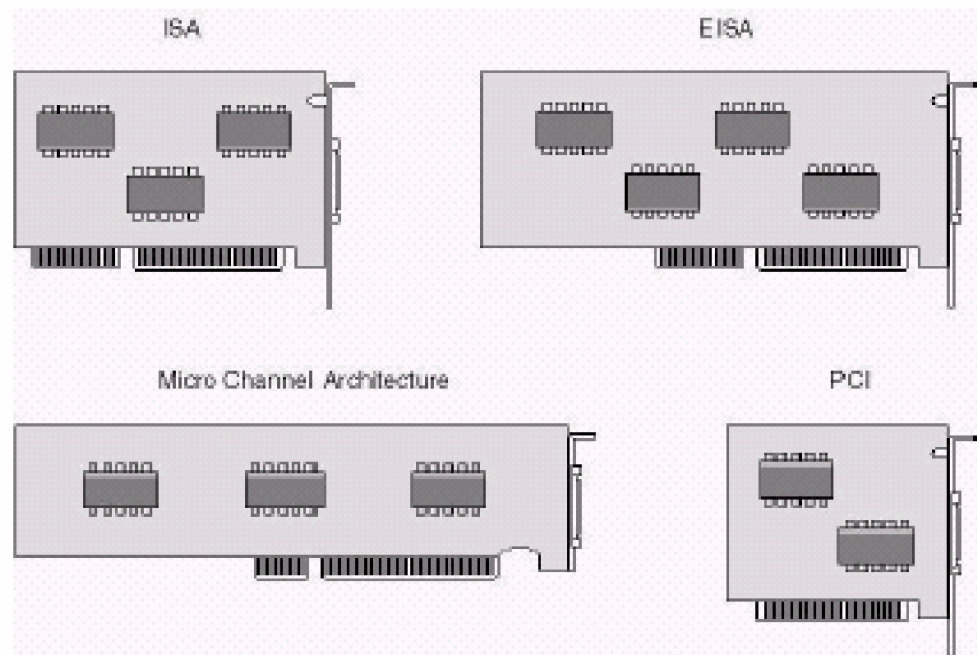
Pada kegiatan belajar 2 akan difokuskan pada komponen hardware dari LAN.

#### 1) Personal Computer

Tipe personal komputer yang digunakan di dalam jaringan akan sangat menentukan unjuk kerja dari jaringan tersebut. Komputer dengan unjuk kerja tinggi akan mampu mengirim dan mengakses data dalam jaringan dengan cepat. Di dalam jaringan tipe Client-Server, komputer yang difungsikan sebagai server mutlak harus memiliki unjuk kerja lebih tinggi dibandingkan komputer-komputer lain sebagai workstation-nya, karena server akan bertugas menyediakan fasilitas dan mengelola operasional jaringan tersebut.

#### 2) Network Internet Card (NIC)

Berdasarkan tipe bus, ada beberapa tipe network interface card (nic) atau network card, yaitu ISA dan PCI. Saat ini jenis network card yang banyak digunakan, yaitu PCI.



Gambar 6. Jenis Network Card

### 3) Pengkabelan

Jaringan komputer pada dasarnya adalah jaringan kabel, menghubungkan satu sisi dengan sisi yang lain, namun bukan berarti kurva tertutup, bisa jadi merupakan kurva terbuka dengan terminator diujungnya). Seiring dengan perkembangan teknologi, penghubung antar komputer pun mengalami perubahan serupa, mulai dari teknologi telegraf yang memanfaatkan gelombang radio hingga teknologi serat optik dan laser menjadi tumpuan perkembangan jaringan komputer.

Hingga sekarang, teknologi jaringan komputer bisa menggunakan teknologi "kelas" museum (seperti 10BASE2 menggunakan kabel Coaxial) hingga menggunakan teknologi "langit" (seperti laser dan serat optik). Akan dibahas sedikit bagaimana komputer terhubung satu sama lain, mulai dari teknologi kabel Coaxial hingga teknologi laser.

Pemilihan jenis kabel sangat terkait erat dengan topologi jaringan yang digunakan. Sebagai contoh untuk jenis topologi Ring umumnya menggunakan kabel Fiber Optik (walaupun ada juga yang menggunakan twisted pair). Topologi Bus banyak menggunakan kabel Coaxial. Kesulitan utama dari penggunaan kabel coaxial adalah sulit untuk mengukur apakah kabel coaxial yang dipergunakan benar-benar matching atau tidak. Karena kalau tidak sungguh-sungguh diukur secara benar akan merusak NIC (Network Interface Card) yang dipergunakan dan kinerja jaringan menjadi terhambat, tidak mencapai kemampuan maksimalnya. Topologi jaringan Star banyak menggunakan jenis kabel UTP. Topologi jaringan dan jenis kabel yang umum digunakan dapat dilihat pada tabel berikut:

Tabel 4. Topologi Jaringan dan Jenis Kabel yang Sering Digunakan

Topologi Jaringan	Jenis kabel yang umum digunakan
Topologi Bus	Coaxial, twisted pair, fiber
Topologi Ring	Twisted pair, fiber
Topologi Star	Twisted pair, fiber

Setiap jenis kabel mempunyai kemampuan dan spesifikasi yang berbeda, oleh karena itu dibuatlah pengenalan tipe kabel. Ada tiga jenis kabel yang dikenal secara umum, yaitu:

- Coaxial cable
- Fiber Optik
- Twisted pair (UTP unshielded twisted pair dan STP shielded twisted pair)

a) Kabel Coaxial

Dikenal dua jenis kabel coaxial, yaitu thick coaxial cable (mempunyai diameter lumayan besar) dan thin coaxial cable (mempunyai diameter lebih kecil).

Thick coaxial cable (Kabel Coaxial "gemuk")

Kabel coaxial jenis ini dispesifikasikan berdasarkan standar IEEE 802.3 10BASE5, dimana kabel ini mempunyai diameter rata-rata 12mm, dan biasanya diberi warna kuning. Kabel jenis ini biasa disebut sebagai standard ethernet atau thick Ethernet, atau hanya disingkat ThickNet, atau bahkan hanya disebut sebagai yellow cable.

Kabel Coaxial ini (RG-6) jika digunakan dalam jaringan mempunyai spesifikasi dan aturan sebagai berikut :

- Setiap ujung harus diterminasi dengan terminator 50-ohm (dianjurkan menggunakan terminator yang sudah dirakit, bukan menggunakan satu buah resistor 50-ohm 1 watt, sebab resistor mempunyai disipasi tegangan yang cukup lebar).
- Maksimum 3 segment dengan peralatan terhubung (attached devices) atau berupa populated segments.
- Setiap kartu jaringan mempunyai pemancar tambahan (external transceiver).
- Setiap segment maksimum berisi 100 perangkat jaringan, termasuk dalam hal ini repeaters.
- Maksimum panjang kabel per segment adalah 1.640 feet (atau sekitar 500 meter).



- Maksimum jarak antar segment adalah 4.920 feet (atau sekitar 1500 meter).
- Setiap segment harus diberi ground.
- Jarak maksimum antara tap atau pencabang dari kabel utama ke perangkat (device) adalah 16 feet (sekitar 5 meter).
- Jarak minimum antar tap adalah 8 feet (sekitar 2,5 meter).



Gambar 7. Kabel Coaxial Thicnet dan Thinnet

### Thin coaxial cable (Kabel Coaxial "Kurus")

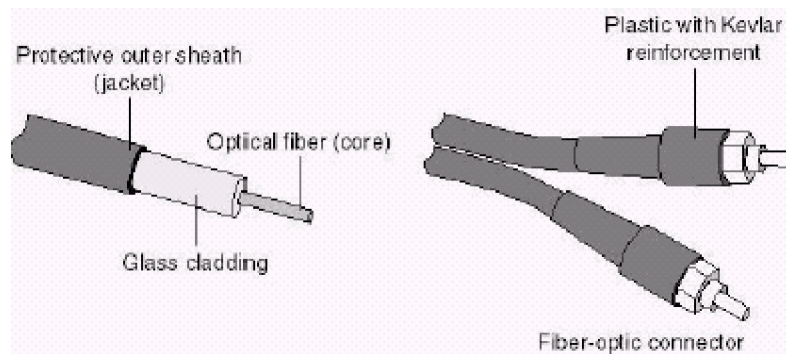
Kabel coaxial jenis ini banyak dipergunakan di kalangan radio amatir, terutama untuk transceiver yang tidak memerlukan output daya yang besar. Untuk digunakan sebagai perangkat jaringan, kabel coaxial jenis ini harus memenuhi standar IEEE 802.3 10BASE2, dimana diameter rata-rata berkisar 5mm dan biasanya berwarna hitam atau warna gelap lainnya. Setiap perangkat (device) dihubungkan dengan BNC T-connector. Kabel jenis ini juga dikenal sebagai thin Ethernet atau ThinNet.

Kabel coaxial jenis ini, misalnya jenis RG-58 A/U atau C/U, jika diimplementasikan dengan Tconnector dan terminator dalam sebuah jaringan, harus mengikuti aturan sebagai berikut :

- Setiap ujung kabel diberi terminator 50-ohm.
- Panjang maksimal kabel adalah 1,000 feet (185 meter) per segment.
- Setiap segment maksimum terkoneksi sebanyak 30 perangkat jaringan (devices).
- Kartu jaringan cukup menggunakan transceiver yang onboard, tidak perlu tambahan transceiver, kecuali untuk repeater.
- Maksimum ada 3 segment terhubung satu sama lain (populated segment).
- Setiap segment sebaiknya dilengkapi dengan satu ground.
- Panjang minimum antar TConnector adalah 1,5 feet (0.5 meter).
- Maksimum panjang kabel dalam satu segment adalah 1,818 feet (555 meter).

#### b) Fiber Optic

Jaringan yang menggunakan Fiber Optic (FO) biasanya perusahaan besar, dikarenakan harga dan proses pemasangannya lebih sulit. Namun demikian, jaringan yang menggunakan FO dari segi kehandalan dan kecepatan tidak diragukan. Kecepatan pengiriman data dengan media FO lebih dari 100Mbps dan bebas pengaruh lingkungan.



Gambar 8. Kabel Fiber Optik

c) Twisted Pair Ethernet

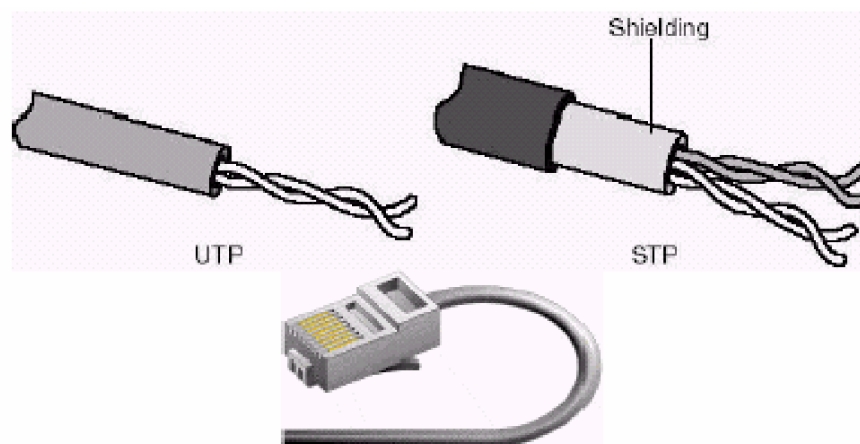
Kabel Twisted Pair ini terbagi menjadi dua jenis yaitu shielded twisted pair (STP) dan unshielded twisted pair (UTP). STP adalah jenis kabel yang memiliki selubung pembungkus sedangkan UTP tidak mempunyai selubung pembungkus. Untuk koneksinya kabel jenis ini menggunakan konektor RJ-11 atau RJ-45.

Tabel 5. Kategori Twisted Pair Cable

Kategori kabel	Type	Feature
Type CAT 1	UTP	Analog (biasanya digunakan di perangkat telephone pada umumnya dan pada jalur ISDN –integrated service digital networks. Juga untuk menghubungkan modem dengan line telepon)
Type CAT 2	UTP	Up to 1 Mbits (sering digunakan pada topologi token ring)
Type CAT 3	UTP, STP	16 Mbits data transfer (sering digunakan pada topologi token ring atau 10BaseT)
Type CAT 4	UTP, STP	20 Mbits data transfer (biasanya digunakan pada topologi token ring)
Type CAT 5		100 Mbits data transfer / 22 db
Type CAT 5enhanced	UTP, STP	1 Gigabit Ethernet up to 100 meters - 4 copper pairs (kedua jenis CAT5 sering digunakan pada topologi token ring 16Mbps, Ethernet 10Mbps atau pada Fast Ethernet 100Mbps)
Type CAT 6	Up to 155 MHz or 250 MHz	2,5 Gigabit Ethernet up to 100 meters or 10 Gbit/s up to 25 meters . 20,2 db (Gigabit Ethernet)
Type CAT 7	Up to 200 MHz or 700 Mhz	Giga-Ethernet / 20.8 db (Gigabit Ethernet)

Pada twisted pair (10 BaseT) network, komputer disusun membentuk suatu pola Star. Setiap PC memiliki satu kabel twisted pair yang tersentral pada HUB. Twisted pair umumnya lebih handal (reliable) dibandingkan dengan thin coax, karena HUB mempunyai kemampuan data error correction dan meningkatkan kecepatan transmisi. Saat ini ada beberapa grade atau kategori dari kabel twisted pair. Kategori tersebut dapat dilihat pada tabel dibawah :

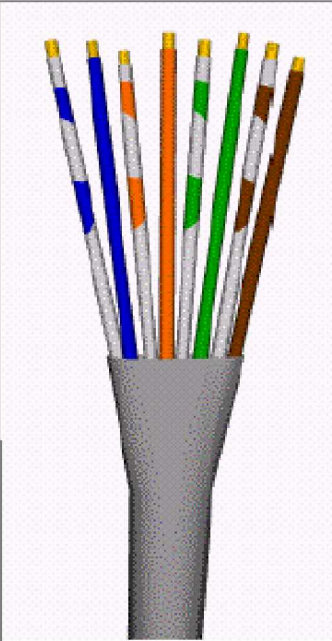
Pemberian kategori 1/2/3/4/5/6 merupakan kategori spesifikasi untuk masing-masing kabel tembaga dan juga untuk jack. Masing-masing merupakan seri revisi atas kualitas kabel, kualitas pembungkusan kabel (isolator) dan juga untuk kualitas “belitan” (twist) masing-masing pasang kabel. Selain itu juga untuk menentukan besaran frekuensi yang bisa lewat pada sarana kabel tersebut, dan juga kualitas isolator sehingga bisa mengurangi efek induksi antar kabel (noise bisa ditekan sedemikian rupa). Perlu diperhatikan juga, spesifikasi antara CAT5 dan CAT5 enhanced mempunyai standar industri yang sama, namun pada CAT5e sudah dilengkapi dengan insulator untuk mengurangi efek induksi atau electromagnetic interference. Kabel CAT5e bisa digunakan untuk menghubungkan network hingga kecepatan 1Gbps.



Gambar 9. Kabel UTP, STP dan Konektor RJ-45

## UTP Cable (khususnya CAT5 / CAT5e)

Kategori 5 atau 5e adalah yang paling reliable dan memiliki kompatibilitas yang tinggi, dan yang paling disarankan, baik pada 10 Mbps dan Fast Ethernet (100Mbps). Konector yang bisa digunakan untuk UTP Cable CAT5 adalah RJ-45. Untuk penggunaan koneksi komputer, dikenal 2 buah tipe penyambungan kabel UTP ini, yaitu straight cable dan crossover cable. Fungsi masing-masing jenis koneksi ini berbeda, straight cable digunakan untuk menghubungkan client ke HUB/Router, sedangkan crossover cable digunakan untuk menghubungkan client ke client atau dalam kasus tertentu digunakan untuk menghubungkan HUB ke HUB.

Wire pair #1:	White/Blue Blue	
Wire pair #2:	White/Orange Orange	
Wire pair #3:	White/Green Green	
Wire pair #4:	White/Brown Brown	

Gambar 10. UTP cable CAT 5

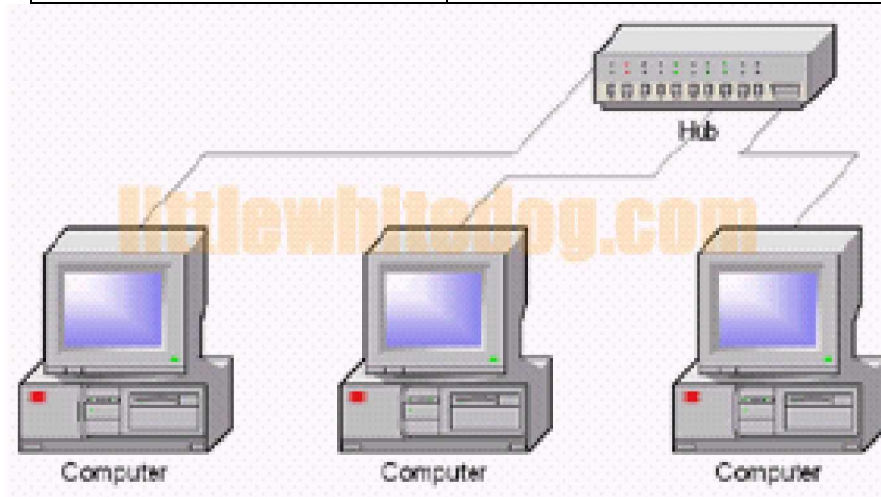
### Straigt Cable

Menghubungkan ujung satu dengan ujung lain dengan satu warna. Sebenarnya urutan warna dari masing-masing kabel tidak menjadi

masalah, namun ada standard secara internasional yang digunakan untuk straight cable ini, seperti tabel 6 :

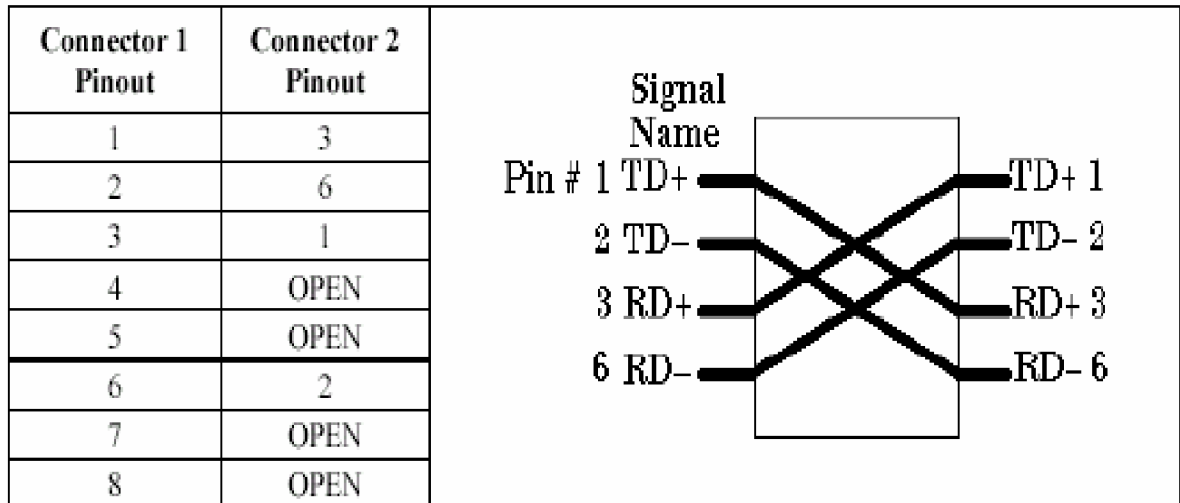
Tabel 6. Standar Pemasangan Kabel UTP pada Konektor RJ-45

Pin 1 wire color:	White/orange
Pin 2 wire color:	Orange
Pin 3 wire color:	White/green
Pin 6 wire color:	Blue
Pin 4 wire color:	White/blue
Pin 5 wire color:	Green
Pin 7 wire color:	White/brown
Pin 8 wire color:	Brown



Gambar11 . Menghubungkan Komputer Ke HUB/Router, Maka Digunakan Cara Straight Cable

## Crossover Cable



Gambar12. Dasar Koneksi Crossover Untuk Kabel UTP

Crossover Cable	
RJ-45 PIN	RJ-45 PIN
1 Rx+	3 Tx+
2 Rc-	6 Tx-
3 Tx+	1 Rc+
6 Tx-	2 Rc-

Gambar 13. Pemasangan Kabel UTP Untuk Crossover



Gambar 14

Menghubungkan Dua Komputer Tanpa Menggunakan HUB (Peer To Peer), Atau Menghubungkan HUB Dengan HUB, Maka Digunakan Crossover Cable

c. Rangkuman 2

- 1) LAN tersusun dari beberapa elemen dasar yang meliputi komponen hardware dan software. Komponen hardware meliputi : Personal Computer (PC), Network Interface Card (NIC) dan Kabel. Sedangkan komponen software meliputi : Sistem Operasi Jaringan, Network Adapter Driver dan Protokol Jaringan.
- 2) Ada tiga jenis kabel yang dikenal secara umum, yaitu :
  - Coaxial cable
  - Fiber Optik
  - Twisted pair (UTP unshielded twisted pair dan STP shielded twisted pair)
- 2) Dikenal dua jenis kabel coaxial, yaitu thick coaxial cable (mempunyai diameter lumayan besar) dan thin coaxial cable (mempunyai diameter lebih kecil).
- 3) Ada 2 type penyambungan kabel untuk jaringan komputer, yaitu straight cable dan crossover cable dimana masing-masing punya fungsi yang berbeda. Straight cable digunakan untuk menghubungkan client ke HUB/Router, sedangkan crossover cable digunakan untuk menghubungkan client ke client atau dalam kasus tertentu digunakan untuk menghubungkan HUB ke HUB.

d. Tugas 2

- 1) Pelajarilah uraian materi tentang konsep dasar jaringan – LAN ini dengan baik. Buatlah rangkuman dari materi tersebut, diskusikan dengan teman anda!
- 2) Gambar dan jelaskan bagian-bagi dari kabel :



- a) Coaxial
- b) Twisted pair (UTP dan STP)
- c) Fiber Optik

3) Gambar dan jelaskan penyambungan/koneksi kabel UTP untuk : sambungan straight cable dan crossover cable

e. Tes Formatif 2

- 1) Apa aturan/spesifikasi yang harus diikuti agar penggunaan kabel coaxial jenis thinnet optimal?
- 2) Sebutkan pula aturan/spesifikasi yang harus diikuti agar penggunaan kabel Coaxial jenis thicknet optimal?
- 3) Mengapa dalam kabel twisted ada beberapa kategori yang berbeda?
- 4) Jelaskan apa dan bagaimana penyambungan kabel UTP straight cable dan crossover cable!

f. Kunci Jawaban Test Formatif 2

- 1) Agar penggunaan thick coaxial optima I:
  - Setiap ujung harus diterminasi dengan terminator 50-ohm.
  - Maksimum 3 segment .
  - Setiap kartu jaringan mempunyai pemancar tambahan (external transceiver).
  - Setiap segment maksimum berisi 100 perangkat jaringan.
  - Maksimum panjang kabel per segment adalah sekitar 500 meter.
  - Maksimum jarak antar segment adalah sekitar 1500 meter.
  - Setiap segment harus diberi ground.
  - Jarak maksimum antara tap atau pencabang dari kabel utama ke perangkat (device) adalah sekitar 5 meter.
  - Jarak minimum antar tap adalah 8 feet 2,5 meter.

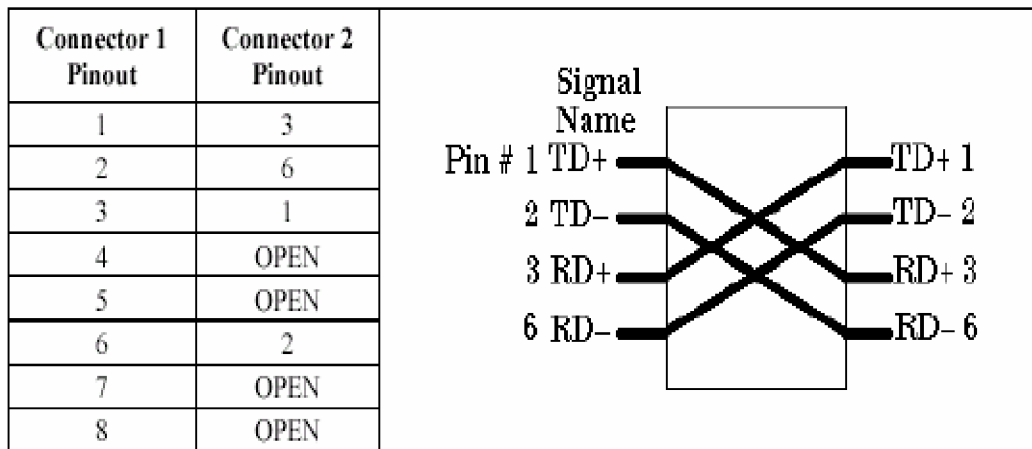
2) Agar thin Coaxial optimal

- Setiap ujung kabel diberi terminator 50-ohm.
- Panjang maksimal kabel adalah 185 meter per segment.
- Setiap segment maksimum terkoneksi sebanyak 30 perangkat.
- Kartu jaringan cukup menggunakan transceiver yang onboard.
- Maksimum ada 3 segment terhubung satu sama lain
- Setiap segment sebaiknya dilengkapi dengan satu ground.
- Panjang minimum antar T-Connector adalah 0.5 meter.
- Maksimum panjang kabel dalam satu segment adalah 1,818 feet (555 meter).

3) Pemberian katagori 1/2/3/4/5/6 dalam twisted cable merupakan katagori spesifikasi untuk masing-masing kabel tembaga dan juga untuk jack. Masing-masing merupakan seri revisi atas kualitas kabel, kualitas pembungkusan kabel (isolator) dan juga untuk kualitas "belitan" (twist) masing-masing pasang kabel. Selain itu juga untuk menentukan besaran frekuensi yang bisa lewat pada sarana kabel tersebut, dan juga kualitas isolator sehingga bisa mengurangi efek induksi antar kabel (noise bisa ditekan sedemikian rupa).

4) Penyambungan straight cable digunakan untuk menghubungkan client ke HUB/Router. Penyambungannya dilakukan dengan menghubungkan ujung satu dengan ujung lain dengan satu warna.

Sedangkan penyambungan crossover digunakan untuk menghubungkan client ke client atau dalam kasus tertentu digunakan untuk menghubungkan hub ke hub. Penyambungan dilakukan seperti di bawah :



Gambar 15. Koneksi Crossover untuk Kabel UTP

g. Lembar Kerja 2

Alat dan bahan :

- |                                  |            |
|----------------------------------|------------|
| 1) Pensil/ball point .....       | 1 buah     |
| 2) Penghapus .....               | 1 buah     |
| 3) Kertas folio .....            | secukupnya |
| 4) Komputer (termasuk NIC) ..... | 2 unit     |
| 5) HUB .....                     | 1 unit     |
| 6) Toolsheet .....               | 1 unit     |
| 7) Kabel UTP/STP.....            | secukupnya |
| 8) Konektor RJ 45 .....          | 2 buah     |

Kesehatan dan Keselamatan Kerja

- 1) Berdo'alah sebelum memulai kegiatan belajar.
- 2) Bacalah dan pahami petunjuk praktikum pada setiap lembar kegiatan belajar.
- 3) Hati-hati ketika membuka/menutup casing komputer.

## Lembar Kerja 2

- 1) Amati jenis kabel dan konektor yang menghubungkan komputer anda (laboratorium komputer sekolah) dengan jaringan. Catat jenis kabel dan konektor yang digunakan! Amati pula topologi jaringan yang digunakan di laboratorium!
- 2) Bukalah casing komputer anda. Dengan hati-hati lepas (amati) NIC yang digunakan. Catat jenisnya! Pasang dan tutup kembali casing komputer anda.
- 3) Ambil kabel UTP. Kupas ujung dari kabel.
- 4) Pasang konektor RJ-45 pada kabel yang telah anda kupas! (lihat referensi pada modul).
- 5) Buat hubungan straight cable untuk menghubungkan komputer anda dengan HUB! (Lihat referensi pada modul).
- 6) Buat hubungan crossover cable untuk menghubungkan komputer 1 dengan komputer 2 (Lihat referensi pada modul).
- 7) Periksa hasil kerja anda pada instruktur.
- 8) Kembalikan seluruh peralatan pada tempatnya.

3. Kegiatan Belajar 3 : Instalasi, konfigurasi, dan pengujian LAN (software) pada sistem operasi (windows).

a. Tujuan Pemelajaran 3

Setelah mempelajari kegiatan belajar ini peserta diklat mampu melaksanakan instalasi dan konfigurasi komponen LAN (secara software), serta menguji jaringan dengan baik dan benar sesuai prosedur.

b. Uraian materi 3

Walaupun secara fisik hardware telah dipasang (komputer dan NIC, pengkabelan, konektor, dan HUB, dll), tapi jaringan komputer belum dapat difungsikan. Karena setiap device yang dipasang butuh driver yang harus diinstal dan perlu dikonfigurasi terlebih dahulu. Dalam modul ini akan dibahas instalasi dan konfigurasi jaringan dengan sistem operasi windows.

Selanjutnya akan dilakukan pengujian apakah komputer telah terhubung dengan benar, dan bisa berhubungan dengan jaringan lokal (LAN).

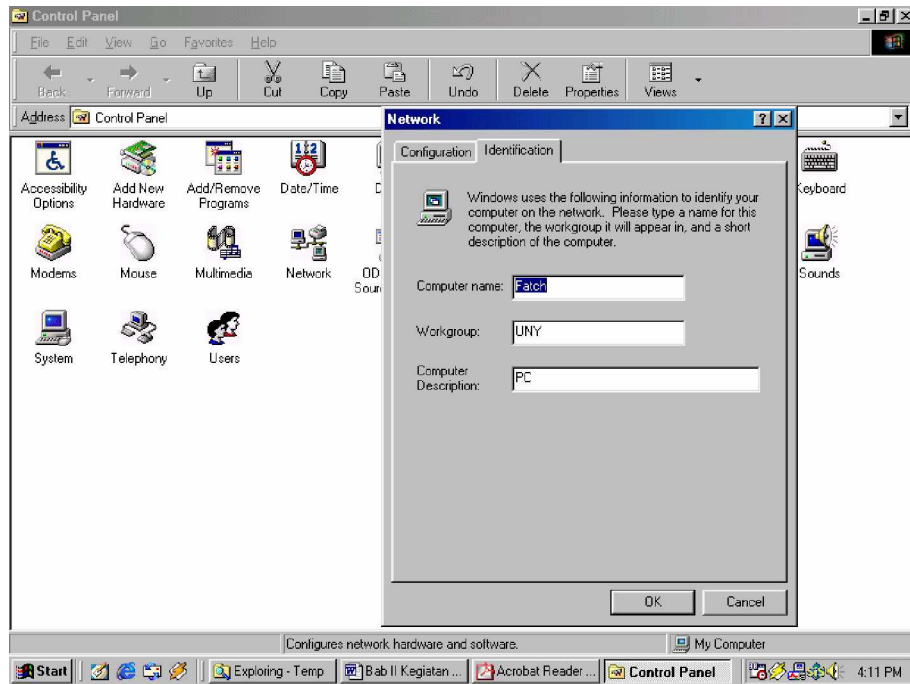
1) Mengidentifikasi komputer di dalam jaringan

Komputer dengan sistem operasi Windows 98 di dalam jaringan komputer harus menggunakan nama yang unik untuk menghindari adanya tumpang-tindih dengan komputer lain. Untuk memberikan nama dapat mengikuti langkah-langkah berikut :

- a) Pilih Start, Settings, dan Control Panel.
- b) Double-klik ikon Network dan klik tab Identification.

Akan muncul kotak dialog seperti gambar....

- c) Masukkan nama komputer, workgroup dan deskripsi komputer untuk komputer yang akan digunakan.
- d) Klik OK.



Gambar 16.

Kotak Dialog untuk Memberikan Nama Komputer dalam Jaringan

## 2) Menginstal dan Mengkonfigurasi Network Interface Card

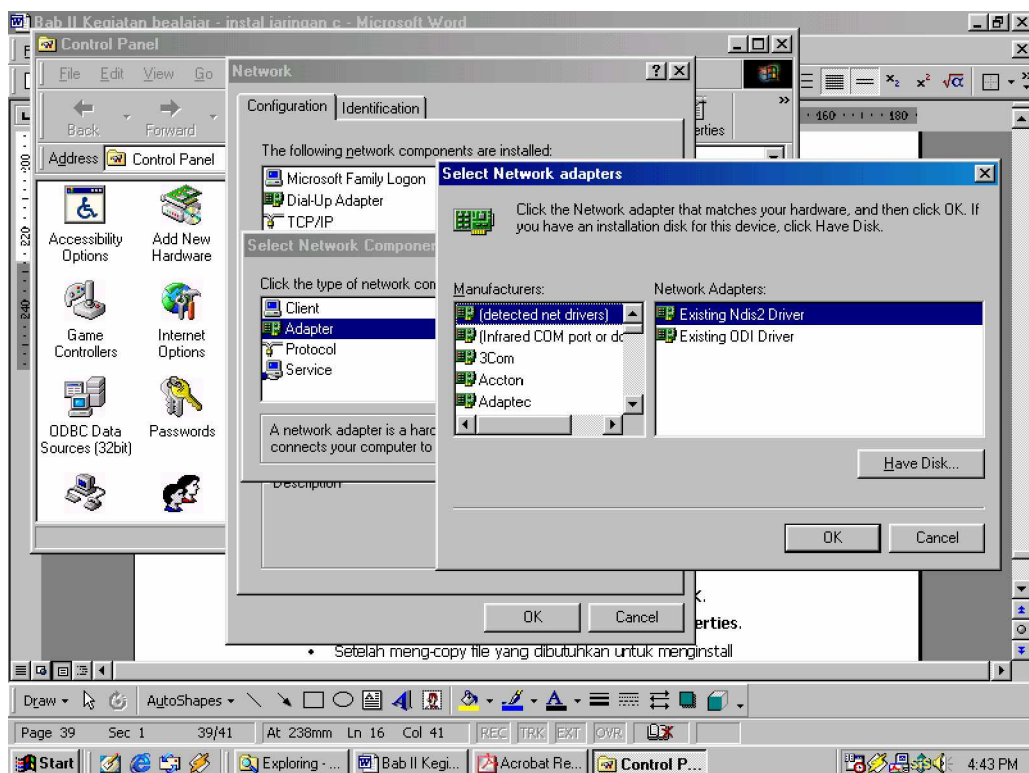
Network Interface card (NIC) harus dipasang di dalam komputer, agar komputer dapat “berinteraksi” dengan jaringan. Windows 98 mendukung beberapa tipe network, yaitu :

- a) Ethernet,
- b) Token Ring,
- c) Attached Resource Computer Network (ARCNet),
- d) Fiber Distributed Data Interface (FDDI),

- e) Wireless, infrared,
- f) Asynchronous Transfer Mode (ATM).

Setelah NIC dipasang dalam slot komputer secara benar selanjutnya driver jaringan harus diinstal. Untuk meninstal dan mengkonfigurasi driver dapat dilakukan sebagai berikut :

- a) Control Panel, double-klik icon Network.
- b) Pilih tab Configuration, klik Add.
- c) Setelah itu muncul kotak dialog Select Network Component Type, klik Adapter, lalu klik Add.



Gambar 17.

Kotak Dialog untuk Menginstal dan Konfigurasi Jaringan

- d) Pilih jenis adapter yang digunakan, setelah itu klik OK.
- e) Klik OK untuk menutup kotak dialog Network Properties.

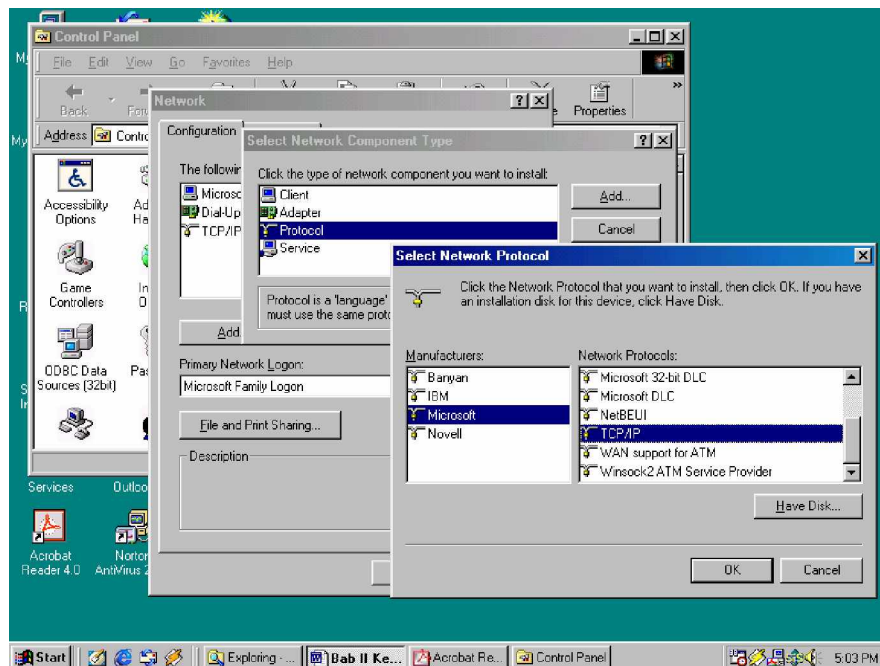
Setelah meng-copy file driver yang dibutuhkan untuk mengenali kartu jaringan, Windows 98 akan me-restart komputer.

- f) Setelah komputer di-restart, konfigurasi kartu jaringan dari Control Panel dan double-klik icon Network.
- g) Pilih Adapter, lalu klik Properties.

### 3) Menginstall Protokol Jaringan

Untuk dapat “berkomunikasi” dalam jaringan komputer, komputer harus mempunyai protokol. Prosedur yang dapat dilakukan untuk menginstall protokol jaringan adalah :

- a) Buka Control Panel dan double-klik icon Network.
- b) Dalam tab Configurasi klik Add.
- c) Pada kotak dialog Select Network Component Type, pilih Protocol dan klik Add.
- d) Pilih Manufacturer dan Network Protocol dan klik OK.



Gambar 18. Kotak Dialog untuk Menginstal Protokol



Windows98 menyediakan multiple-protokol di dalam satu komputer meliputi :

- NetBIOS Enhanced User Interface (NetBEUI) protokol sederhana yang dapat digunakan untuk hubungan LAN sederhana dengan hanya satu subnet yang bekerja berdasarkan penyiaran.
- Internetwork Packet Exchange/Sequenced Packet Exchange (IPX/SPX) protokol yang digunakan dalam lingkungan Novell NetWare. IPX/SPX tidak direkomendasikan untuk penggunaan non-NetWare, karena IPX/SPX tidak universal seperti TCP/IP.
- Microsoft Data-link Control(DLC) dibuat oleh IBM digunakan untuk IBM mainframe.
- Transmission Control Protocol/Internet Protokol (TCP/IP) protokol standar yang umum.
- Fast Infrared Protocol digunakan secara wireless (tanpa kabel), protokol yang mendukung penggunaan hubungan jarak dekat dengan menggunakan infrared. IrDA (infrared Data Association) digunakan antara lain oleh komputer, kamera, printer, dan personal digital assistant (PDA) untuk saling berkomunikasi.
- Asynchronous Transfer Mode (ATM) teknologi jaringan high-speed yang mampu mengirim data, suara, dan video secara real-time.

#### 4) Konfigurasi TCP/IP

Implementasi TCP/IP pada Windows 98 meliputi:

- a) Internet Protocol (IP),
- b) Transmission Control Protocol (TCP),
- c) Internet Control Message Protocol (ICMP),

- d) Address Resolution Protocol (ARP),
- e) User Datagram Protocol (UDP).

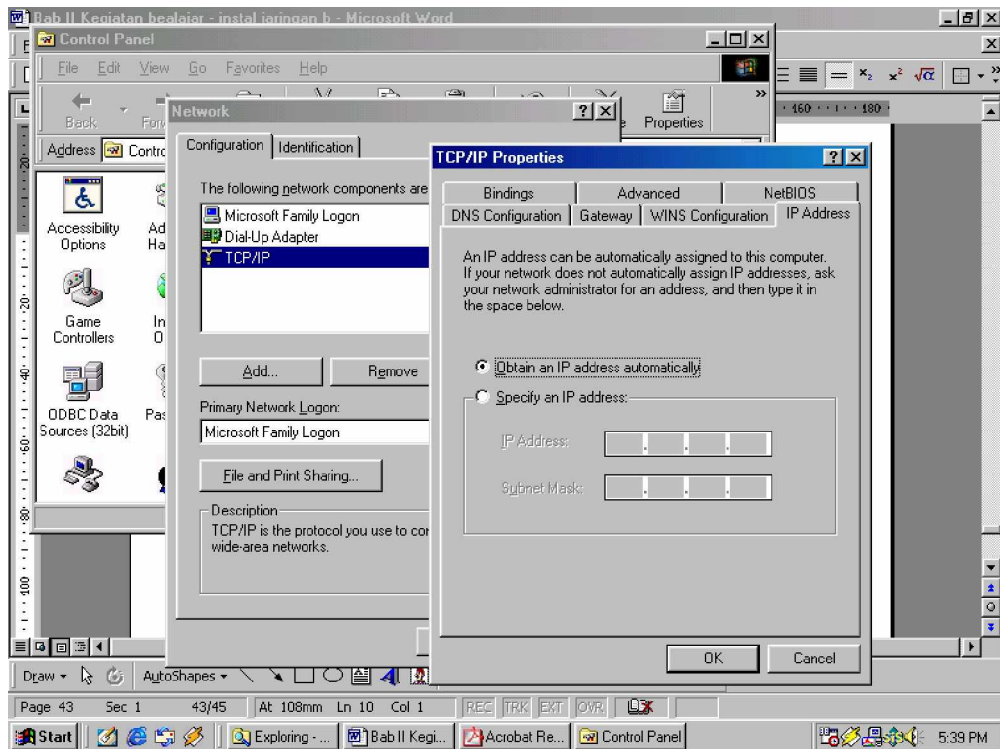
TCP/IP harus dikonfigurasi terlebih dahulu agar bisa “berkomunikasi” di dalam jaringan komputer. Setiap kartu jaringan (NIC) yang telah diinstall memerlukan IP address dan subnet mask. IP address harus unik (berbeda dengan komputer lain), subnet mask digunakan untuk membedakan network ID dari host ID.

#### 5) Memberikan IP Address

IP address dan subnet mask dapat diberikan secara otomatis menggunakan Dynamic Host Configuration Protocol (DHCP) atau diisi secara manual.

Prosedur yang dilakukan untuk mengisi IP address :

- a) Buka Control Panel dan double-klik icon Network.
- b) Di dalam tab Configuration, klik TCP/IP yang ada dalam daftar untuk kartu jaringan yang telah diinstall.
- c) Klik Properties.



Gambar 19. Kotak Dialog untuk Memberikan IP Address

d) Di dalam tab IP Address, terdapat 2 pilihan:

- Obtain an IP address automatically

IP address akan diperoleh melalui fasilitas DHCP. DHCP berfungsi untuk memberikan IP address secara otomatis pada komputer yang menggunakan protokol TCP/IP. DHCP bekerja dengan relasi client-server, dimana DHCP server menyediakan suatu kelompok IP address yang dapat diberikan pada DHCP client. Dalam memberikan IP address ini, DHCP hanya meminjamkan IP address tersebut. Jadi pemberian IP address ini berlangsung secara dinamis.

- Specify an IP address

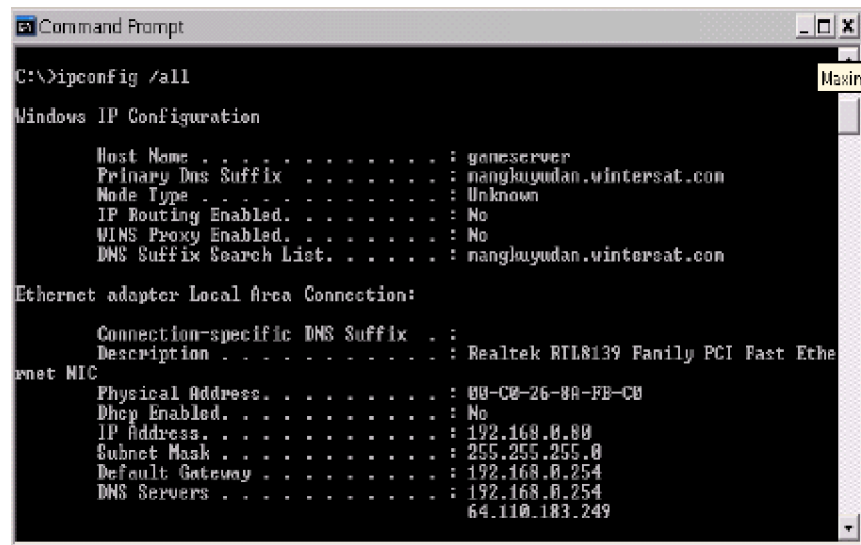
IP address dan subnet mask diisi secara manual.

- e) Klik OK.
- f) Jika diperlukan masuk kembali ke dalam kotak dialog TCP/IP Properties, klik tab Gateway, masukkan nomor alamat server.
- g) Klik OK.
- h) Jika diperlukan untuk mengaktifkan Windows Internet Naming Service (WINS) server, kembali ke dalam kotak dialog TCP/IP Properties, klik tab WINS Configuration, dan klik Enable WINS Resolution serta masukan nomor alamat server.
- i) Jika diperlukan untuk mengaktifkan domain name system (DNS), kembali ke dalam kotak dialog TCP/IP Properties, klik tab DNS Configuration, klik Enable DNS, masukkan nomor alamat server.
- j) Klik OK.

## 6) Menguji/Test Jaringan

Setelah proses instalasi dan konfigurasi sistem jaringan (baik hardware maupun software) selesai, maka perlu dilakukan test/uji. Hal ini dimaksudkan untuk melihat apakah instalasi (mulai dari memasang kabel sampai dengan konfigurasi sistem secara software) telah dilakukan dengan benar.

Untuk mengetest TCP/IP, salah satu caranya dapat dilakukan dengan instruksi ipconfig yang dijalankan under DOS. Lihat gambar 20!



```
C:\>ipconfig /all

Windows IP Configuration

    Host Name . . . . . : gameserver
    Primary Dns Suffix . . . . . : mangkuyudan.wintersat.com
    Node Type . . . . . : Unknown
    IP Routing Enabled. . . . . : No
    WINS Proxy Enabled. . . . . : No
    DNS Suffix Search List. . . . . : mangkuyudan.wintersat.com

Ethernet adapter Local Area Connection:

    Connection-specific DNS Suffix . . : 
    Description . . . . . : Realtek RTL8139 Family PCI Fast Eth
    etnet NIC
    Physical Address. . . . . : 08-C0-26-8A-FE-CB
    Dhcp Enabled. . . . . : No
    IP Address. . . . . : 192.168.0.80
    Subnet Mask . . . . . : 255.255.255.0
    Default Gateway . . . . . : 192.168.0.254
    DNS Servers . . . . . : 192.168.0.254
                           64.110.183.249
```

Gambar 20. Test TCP/IP Menggunakan ipconfig

Perintah IPConfig digunakan untuk melihat indikasi pada konfigurasi IP yang terpasang pada Komputer kita. dari gambar diatas kita dapat melihat beberapa informasi penting setelah kita menjalankan perintah IPConfig pada jendela command prompt di komputer kita, misalnya adalah kita bisa melihat Host Name, primary DNS jaringan, physical Address dan sebagainya. Harus diingat bahwa perintah ini dapat dijalankan dengan baik apabila telah terpasang Network Card di komputer anda. Ipconfig menampilkan informasi berdasarkan Network Card yang terpasang.

Untuk mendeteksi apakah hubungan komputer dengan jaringan sudah berjalan dengan baik, utilitas ping dapat digunakan.

```
Command Prompt
C:\>ping localhost

Pinging ganeserver.nangkuyudan.wintersat.com [127.0.0.1] with 32 bytes of data:

Reply from 127.0.0.1: bytes=32 time<1ms TTL=128
Reply from 127.0.0.1: bytes=32 time<1ms TTL=128
Reply from 127.0.0.1: bytes=32 time<1ms TTL=128
Reply from 127.0.0.1: bytes=32 time<1ms TTL=128

Ping statistics for 127.0.0.1:
    Packets: Sent = 4, Received = 4, Lost = 0 (0% loss),
    Approximate round trip times in milli-seconds:
        Minimum = 0ms, Maximum = 0ms, Average = 0ms

C:\>ping 192.168.0.90

Pinging 192.168.0.90 with 32 bytes of data:

Request timed out.
Request timed out.
Request timed out.
Request timed out.

Ping statistics for 192.168.0.90:
    Packets: Sent = 4, Received = 0, Lost = 4 (100% loss),

C:\>
```

Gambar 21. Utilitas Ping untuk Memeriksa Koneksi Jaringan

Utilitas ping digunakan untuk mengecek apakah jaringan kita sudah bisa berfungsi dan terhubung dengan baik, misalkan pada gambar diatas terlihat perintah ping LocalHost, jika kita melihat ada keluar pesan Reply form No IP ( 127.0.0.1 ) besarnya berapa bites dan waktunya berapa detik itu menandakan bahwa perintah untuk menghubungkan ke LocalHost dapat berjalan dan diterima dengan baik, namun seandainya jika kita melakukan ping untuk nomor IP yang tidak dikenal seperti gambar 20 diatas maka akan dikeluarkan pesan Request Time Out yang berarti nomor IP tidak dikenal dalam jaringan tersebut ( ping 192.168.0.90 ). Untuk lebih jelasnya perhatikan contoh berikut :

Misalkan anda telah men-setup 2 buah terminal dengan alamat IP 202.159.0.1 dan 202.159.0.2, anda dapat melakukan test ping di mode dos dengan mengetik "PING 202.159.0.2" dari terminal dengan IP address 202.159.0.1 dan anda akan mendapatkan respon seperti :

Pinging 202.159.0.2 with 32 bytes of data:

Reply from 202.159.0.2: bytes=32 time<10ms TTL=32

Reply from 202.159.0.2: bytes=32 time<10ms TTL=32

Reply from 202.159.0.2: bytes=32 time<10ms TTL=32

Reply from 202.159.0.2: bytes=32 time<10ms TTL=32

Jika anda mendapatkan respon seperti diatas, maka koneksi jaringan sudah benar. Respon lain selain contoh diatas diartikan bahwa jaringan anda belum bekerja dengan benar. Kesalahan dapat saja terjadi di sistem pengkabelan, kartu jaringan, atau setup network.

Catatan : TTL adalah Time To Live, yaitu batasan waktu agar paket data tersebut tidak mengambang di jaringan.

### c. Rangkuman 3

- 1) Walaupun secara fisik hardware/device jaringan telah terpasang namun jaringan komputer tidak otomatis dapat difungsikan, tapi perlu diinstal dan dikonfigurasi terlebih dahulu.
- 2) Sistem operasi windows mendukung user untuk membangun sistem jaringan, baik lokal (LAN) maupun secara global (internet). Fasilitas-fasilitas yang disediakan oleh windows cukup lengkap.
- 3) Di dalam jaringan komputer harus diidentifikasi sehingga punya nama yang spesifik, tidak tumpang tindih dengan komputer lain.
- 4) Selain nama-nama komputer yang unik, hal-hal yang perlu dikonfigurasi antara lain: NIC, Protocol jaringan, Konfigurasi TCP/IP, dan memberikan IP address.
- 5) Setelah proses instalasi dan konfigurasi jaringan selesai, jaringan haruslah di test, untuk melihat apakah instalasi (mulai dari memasang

kabel sampai dengan konfigurasi sistem secara software) telah dilakukan dengan benar, dan bisa beroperasi dengan baik ataukah belum. Jika belum berarti masih ada kesalahan dan haruslah diperbaiki.

d. Tugas 3

- 1) Pelajarilah uraian materi tentang instalasi dan konfigurasi komponen LAN (secara software—driver) dengan baik. Buatlah rangkuman dari materi tersebut, diskusikan dengan teman anda!
- 2) Buka control panel network dari menu komputer anda! (start à setting à control panel à setting). Klik beberapa tombol yang ada di situ (Lakukan eksplorasi). Amati dan catat apa yang terjadi, dan simpulkan apa fungsinya!
- 3) Cari dan baca makalah/materi yang terkait test/uji jaringan. Diskusikan dengan teman anda!

e. Tes Formatif 3

- 1) Mengapa hardware/device jaringan, walaupun sudah diinstal/dipasang, tapi jaringan komputer belum bisa difungsikan?
- 2) Mengapa komputer harus diberikan nama, dan namanya harus unik?
- 3) Bagimanakah caranya memberikan IP address terhadap komputer tertentu dalam jaringan?
- 4) Apakah DHCP itu? Untuk fungsinya? Bagaimana kerjanya?
- 5) Bagimanakah cara kita untuk menguji jaringan, untuk melihat apakah komputer sudah terhubung dengan jaringan ataukah belum? berikan contoh!



f. Kunci jawaban formatif 3

- 1) Karena hardware tersebut perlu dikonfigurasi. Demikian juga untuk dapat saling berkomunikasi komputer butuh protocol. Sebelum semuanya di instal/dan dikonfigurasi jaringan belum akan berfungsi.
- 2) Komputer harus diberi nama supaya dapat dikenali oleh komputer lain dalam satu groupnya (jaringan). Nama harus unik (berbeda dengan yang lain) hal ini untuk menghindari adanya kesalahan identifikasi, Supay tidak salah kirim, atau salah terima data dari komputer lain.
- 3) Ada dua cara untuk memberikan IP address. Pertama dengan cara manual. IP address dan sub net akan diisikan secara manual ke dalam kotak dialog! Kedua dengan menggunakan DHCP. DHCP akan memberikan IP address secara otomatis pada komputer yang menggunakan TCP/IP
- 4) DHCP (Dynamic Host Configuration Protocol) adalah suatu protokol jaringan yang berfungsi untuk mendistribusikan IP pada jaringan secara otomatis. DHCP bekerja dengan relasi client-server, dimana DHCP server menyediakan suatu kelompok IP address yang dapat diberikan pada DHCP client. Dalam memberikan IP address ini, DHCP hanya meminjamkan IP address tersebut. Jadi pemberian IP address ini berlangsung secara dinamis.
- 5) Untuk mendeteksi apakah hubungan komputer dengan jaringan sudah berjalan dengan baik, dapat menggunakan utilitas ping. Contoh: Ada dua buah komputer yang kita set dalam jaringan. Komputer 1 kita set dengan alamat IP 202.159.0.1 dan komputer 2 kita set dengan IP 202.159.0.2. Kita dapat melakukan test ping dalam mode DOS. Misalkan dari komputer 1 ketik "PING 202.159.0.2". Jika respon yang kita dapatkan adalah :

```
Reply from 202.159.0.2: bytes=32 time<10ms TTL=32
Reply from 202.159.0.2: bytes=32 time<10ms TTL=32
Reply from 202.159.0.2: bytes=32 time<10ms TTL=32
Reply from 202.159.0.2: bytes=32 time<10ms TTL=32
```

Berarti koneksi jaringan sudah benar. Respon lain selain contoh diatas diartikan bahwa jaringan belum bekerja dengan benar.

g. Lembar Kerja 3

Alat dan bahan :

- |                                  |            |
|----------------------------------|------------|
| 1) Pensil/ball point .....       | 1 buah     |
| 2) Penghapus .....               | 1 buah     |
| 3) Kertas folio.....             | secukupnya |
| 4) Komputer (termasuk NIC) ..... | min 2 unit |
| 5) HUB .....                     | 1 unit     |
| 6) Toolsheet .....               | 1 unit     |
| 7) Kabel UTP/STP .....           | secukupnya |
| 8) Konektor RJ 45.....           | 2 buah     |

Kesehatan dan Keselamatan Kerja

- 1) Berdo'alah sebelum memulai kegiatan belajar.
- 2) Bacalah dan pahami petunjuk praktikum pada setiap lembar kegiatan belajar.
- 3) Pastikan komputer, HUB, kabel, konektor semua kondisinya baik.
- 4) Jangan meletakkan benda yang dapat mengeluarkan medan elektromagnetik di dekat komputer (magnet, handphone, dan sebagainya).
- 5) Gunakanlah komputer sesuai fungsinya dengan hati-hati.
- 6) Setelah selesai, matikan komputer dengan benar.

## Lembar Kerja

- 1) Periksa semua kabel penghubung pada komputer dan HUB.
- 2) Pasanglah konektor pada kabel UTP.
- 3) Hubungkan antara komputer-komputer yang ada (bisa langsung antar 2 komputer atau melalui HUB). Lihat kembali kegiatan belajar 2!
- 4) Hidupkan masing-masing komputer (dan juga hub) dengan menekan saklar pada komputer, jangan menghidupkan komputer dengan memasukkan colokan ke stop kontak ketika saklar dalam keadaan on.
- 5) Setelah booting windows selesai berikan nama komputer secara unik (identifikasi komputer dalam jaringan)!
- 6) Selanjutnya konfigurasi NIC anda!
- 7) Lakukan penginstalan protocol jaringan!
- 8) Konfigurasi TCP/IP anda!
- 9) Berikan IP Address pada komputer anda!
- 10) Ulangi Langkah 5-9 untuk setiap komputer yang ada pada jaringan!
- 11) Ujilah TCP/IP anda menggunakan instruksi ipconfig!
- 12) Ujilah koneksi komputer anda dengan jaringan dengan ping!
- 13) Cobalah lakukan komunikasi dengan komputer lain dalam satu jaringan!
- 14) Jika telah selesai, matikanlah komputer dengan benar!

## BAB III EVALUASI

### A. PERTANYAAN

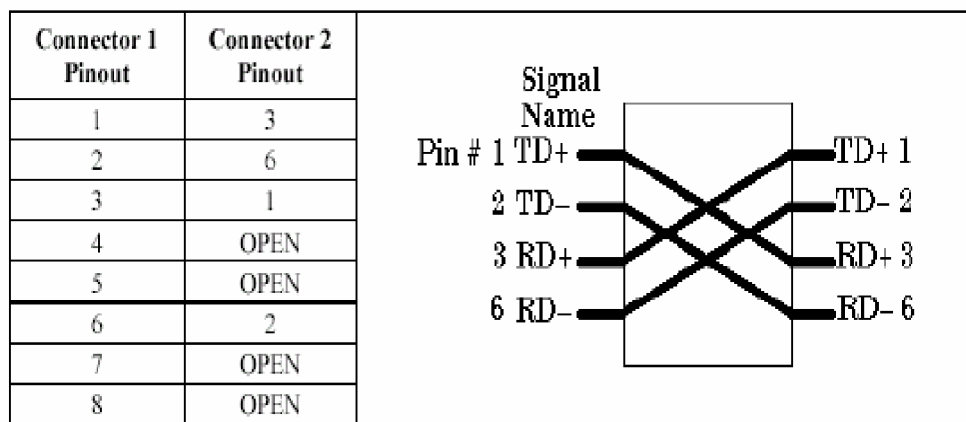
1. Sebutkan jenis-jenis jaringan komputer, dan jelaskan secara singkat!
2. Apakah yang dimaksud dengan topologi jaringan? Sebutkan beberapa macam yang sering digunakan secara luas!
3. Apakah keunggulan dan kelemahan jaringan peer to peer bila dibandingkan dengan lainnya?
4. Ada berapa layerkah protokol menurut referensi OSI? Sebutkan!
5. Jelaskan apa dan bagaimana penyambungan kabel UTP straight cable dan crossover cable!
6. Apakah DHCP itu? Untuk fungsinya? Bagaimana kerjanya?
7. Apa yang anda ketahui tentang ipconfig? Jelaskan!
8. Tersedia tiga buah komputer (beserta NICnya), 1 buah hub, kabel UTP dan colokan JR-45. Rancanglah sebuah sistem LAN! Gambar dan Jelaskan hasil rancangan anda! (topologi jaringan yang dipilih, tipe sambungan, pengalamatan IP, dll)!
9. Implementasikan hasil rancangan anda (baik secara hardware maupun software (konfigurasi))!
10. Ujilah jaringan yang anda buat!

### B. KUNCI JAWABAN

1. Jenis-jenis jaringan komputer
  - a. LAN (Local Area Network), merupakan jaringan milik pribadi di dalam sebuah gedung atau kampus yang berukuran sampai beberapa kilometer.

- b. Metropolitan Area Network (MAN) pada dasarnya merupakan versi LAN yang berukuran lebih besar dan biasanya menggunakan teknologi yang sama dengan LAN.
  - c. Wide Area Network (WAN), jangkauannya mencakup daerah geografis yang luas, seringkali mencakup sebuah negara bahkan benua.
  - d. Internet, adalah kumpulan berbagai jaringan yang terkoneksi secara luas di seluruh dunia.
2. Topologi jaringan adalah suatu cara menghubungkan komputer yang satu dengan komputer lainnya sehingga membentuk jaringan. Topologi yang sering digunakan adalah: topologi bus, Token Ring, dan Star.
3. Jaringan peer to peer bila dibandingkan dengan lainnya:
- Keuntungan :
- a. Antar komputer dalam jaringan dapat saling berbagi-pakai fasilitas yang dimilikinya.
  - b. Biaya operasional relatif lebih murah .
  - c. Kelangsungan kerja jaringan tidak tergantung pada satu server.
- Kelemahan
- a. Troubleshooting jaringan relatif lebih sulit.
  - b. Unjuk kerja lebih rendah.
  - c. Sistem keamanan jaringan ditentukan oleh masing-masing user dengan mengatur keamanan masing-masing.
  - d. Backup harus dilakukan oleh masing-masing komputer.
4. Menurut OSI (Open System Interconnection) ada 7 layer/lapisan protocol, yaitu: Phisic layer, Data link layer, Network layer, Transport layer, Session layer, Presentation layer, Application layer.

5. Penyambungan straight cable digunakan untuk menghubungkan client ke HUB/Router. Penyambungannya dilakukan dengan menghubungkan ujung satu dengan ujung lain dengan satu warna. Sedangkan penyambungan crossover digunakan untuk menghubungkan client ke client atau dalam kasus tertentu digunakan untuk menghubungkan HUB ke HUB. Penyambungan dilakukan seperti di bawah :



Gambar 22. Koneksi Crossover untuk Kabel UT

6. FDHCP (Dynamic Host Configuration Protocol) adalah suatu protokol jaringan yang berfungsi untuk mendistribusikan IP pada jaringan secara otomatis. DHCP bekerja dengan relasi client-server, dimana DHCP server menyediakan suatu kelompok IP address yang dapat diberikan pada DHCP client. Dalam memberikan IP address ini, DHCP hanya meminjamkan IP address tersebut. Jadi pemberian IP address ini berlangsung secara dinamis.
7. Ipconfig adalah suatu instruksi yang digunakan untuk menguji/melihat konfigurasi IP yang terpasang pada komputer kita. Beberapa informasi penting akan tampil di monitor setelah kita menjalankan perintah ipConfig pada jendela command prompt. Informasi yang ditampilkan

antara lain: Host Name, Primary DNS jaringan, Physical address dan sebagainya.

8. Rancangan dibuat sesuai teori.
9. Implementasikan hasil rancangan dibuat dengan baik dan benar.
10. Pengujian jaringan dilakukan dengan benar

### C. KRITERIA KELULUSAN

Aspek	Skor (1-10)	Bobot	Nilai	Keterangan
Kognitif (soal no 1 s/d 7)		4		Syarat lulus nilai minimal 70 dan skor setiap aspek minimal 7
Hasil rancangan		2		
Implementasi hardware software		3		
Pengujian		1		
Nilai Akhir				

Kategori kelulusan:

70 – 79 : Memenuhi kriteria minimal. Dapat bekerja dengan bimbingan.

80 – 89 : Memenuhi kriteria minimal. Dapat bekerja tanpa bimbingan.

90 – 100 : Di atas kriteria minimal. Dapat bekerja tanpa bimbingan.

## BAB IV PENUTUP

Demikianlah modul Pemelajaran Menginstalasi Perangkat Jaringan Lokal (Local area Network). Materi yang telah dibahas dalam modul ini masih sangat sedikit. Hanya sebagai dasar saja bagi peserta diklat untuk belajar lebih lanjut. Diharapkan peserta diklat memanfaatkan modul ini sebagai motivasi untuk menguasai teknik instalasi perangkat jaringan lokal lebih jauh, sehingga dapat menginstalasi sistem jaringan yang lebih besar lagi.

Setelah menyelesaikan modul ini dan mengerjakan semua tugas serta evaluasi maka berdasarkan kriteria penilaian, peserta diklat dapat dinyatakan lulus/ tidak lulus. Apabila dinyatakan lulus maka dapat melanjutkan ke modul berikutnya sesuai dengan alur peta kedudukan modul, sedangkan apabila dinyatakan tidak lulus maka peserta diklat harus mengulang modul ini dan tidak diperkenankan mengambil modul selanjutnya.



## DAFTAR PUSTAKA

- Fahrial, Jaka, Teknik Konfigurasi LAN di Windows, , Ilmu komputer, [www.ilmukomputer.com](http://www.ilmukomputer.com), agustus 2004
- Firewall.cx. undated publication. Unshielded Twisted Pair, [http://www.firewall.cx/cabling\\_utp.php](http://www.firewall.cx/cabling_utp.php), agustus 2004
- Glossary-tech.com. undated publication. Cable Glossary, <http://www.glossary-tech.com/cable.htm> , agustus 2004
- Hutapea, Tommy PM, *Pengantar Konsep dan Aplikasi TCP/IP Pada Windows NT Server*, Ilmu komputer, [www.ilmukomputer.com](http://www.ilmukomputer.com), agustus 2004
- Kerr, Robert. 1996. Wiring Tutorial for 10BaseT Unshielded Twisted Pair NetSpec. Inc <http://www.netspec.com/helpdesk/wiredoc.html>, agustus 2004
- Prihanto, Harri, *Membangun Jaringan Komputer: Mengenal Hard ware dan Topologi Jaringan*, Ilmu komputer, [www.ilmukomputer.com](http://www.ilmukomputer.com), agustus 2004
- Purbo Onno W., *TCP/IP Standar, Desain dan Implementasi*, Elek Media Komputindo, Jakarta, 2001.
- Suryadi, *TCP/IP dan Internet Sebagai Jaringan Komunikasi Global*, Elek Media Komputindo, Jakarta, 1997.
- Tutang, Kodarsyah, *Belajar Jaringan Sendiri*, Medikom, Jakarta, 2001.
- wahyudi, Kelik, *Pengantar Pengkabelan dan jaringan*, Ilmu komputer, [www.ilmukomputer.com](http://www.ilmukomputer.com), agustus 2004
- Yuhefizar, *Tutorial Komputer dan jaringan*, Ilmu komputer, [www.ilmukomputer.com](http://www.ilmukomputer.com), agustus 2004